

# Руководство по эксплуатации

## AMAZONE

**ZA-M**

**ZA-M Special**

Распределитель удобрений



MG3318  
BAG0038.9 09.15  
Printed in Germany

Перед первым вводом в эксплуатацию обязательно прочитайте настоящее руководство по эксплуатации и в дальнейшем соблюдайте его указания!  
Сохраните его для дальнейшего использования!

ru



# Нельзя,

*чтобы чтение инструкций по эксплуатации показалось неудобным и излишним, а также нельзя обращаться к ним когда-либо в будущем, так как недостаточно услышать и увидеть у других, что агрегат хороший, затем купить его и думать: "Дальше все пойдет само собой". Потребитель может причинить ущерб не только себе, но также совершить ошибки, которые будут касаться не его, но будут причиной неудач с техникой. Чтобы быть уверенным в успехе, необходимо проникнуть в суть дела, другими словами изучить назначение каждого приспособления машины и получить навыки в обслуживании. Только тогда будет удовлетворенность машиной и самим собой. Достижение этого является целью настоящей инструкции по эксплуатации.*

---

*Leipzig-Plagwitz 1872. Rud. Sark.*



**Идентификационные данные**

Запишите сюда идентификационные данные агрегата. Идентификационные данные указаны на фирменной табличке.

Идент. номер агрегата:  
(десятизначное число)

---

Тип:

---

Год выпуска:

---

Основная масса, кг:

---

Допустимая общая масса, кг:

---

Макс. полезная нагрузка, кг:

---

**Адрес изготовителя**

AMAZONEN-WERKE  
H. DREYER GmbH & Co. KG  
Postfach 51  
D-49202 Hasbergen  
Тел.: + 49 (0) 5405 50 1-0  
E-mail: amazone@amazone.de

**Заказ запасных частей**

Перечни запасных частей находятся в свободном доступе в портале запасных частей по адресу [www.amazone.de](http://www.amazone.de).

Заказы следует отправлять местному дилеру AMAZONE.

**Общие сведения о руководстве по эксплуатации**

Номер документа: MG3318

Дата составления: 09.15

© Copyright AMAZONEN-WERKE H. DREYER GmbH & Co. KG, 2015

Все права сохраняются.

Перепечатка, в том числе выборочная, разрешается только с согласия AMAZONEN-WERKE H. DREYER GmbH & Co. KG.



## Введение

---

## Введение

---

Уважаемый покупатель!

Вы приобрели одно из высококачественных изделий широкого спектра продукции AMAZONEN-WERKE, H. DREYER GmbH & Co. KG. Мы благодарим Вас за оказанное нам доверие.

При получении агрегата убедитесь в отсутствии возможных повреждений при транспортировке и утраты каких-либо деталей! Проверьте комплектность поставленного агрегата, включая заказанную дополнительную оснастку согласно накладной. Только незамедлительная рекламация дает право на возмещение убытков!

Перед первым вводом в эксплуатацию обязательно прочитайте и соблюдайте настоящее руководство, прежде всего, указания по технике безопасности. Только внимательно изучив руководство по эксплуатации, Вы сможете в полной мере использовать преимущества Вашего нового агрегата.

Проследите, пожалуйста, чтобы все лица, на которых возложена эксплуатация агрегата, перед началом работы прочитали настоящее руководство по эксплуатации.

При возникновении вопросов или проблем перечитайте настоящее руководство или свяжитесь с партнером по сервису в вашем регионе.

Регулярное техническое обслуживание и своевременная замена изношенных или поврежденных деталей увеличат срок службы Вашего агрегата.

## Оценка потребителей

---

Уважаемые читатели!

Наши руководства по эксплуатации регулярно обновляются. Ваши предложения помогают нам делать руководства максимально удобными для пользователя.

AMAZONEN-WERKE

H. DREYER GmbH & Co. KG

Postfach 51

D-49202 Hasbergen

Тел.: + 49 (0) 5405 50 1-0

E-mail: [amazone@amazone.de](mailto:amazone@amazone.de)

<b>1</b>	<b>Указания для пользователя</b>	<b>8</b>
1.1	Назначение документа	8
1.2	Указание направления в руководстве по эксплуатации	8
1.3	Используемые изображения	8
<b>2</b>	<b>Общие правила техники безопасности</b>	<b>9</b>
2.1	Обязательства и ответственность	9
2.2	Изображение предупреждающих символов	11
2.3	Организационные мероприятия	12
2.4	Предохранительные и защитные приспособления	12
2.5	Частные меры предосторожности	12
2.6	Подготовка обслуживающего персонала	13
2.7	Меры предосторожности при нормальных условиях эксплуатации	14
2.8	Опасность, связанная с остаточной энергией	14
2.9	Профилактическое техническое обслуживание, устранение неисправностей	14
2.10	Внесение изменений в конструкцию	14
2.10.1	Запасные, быстроизнашивающиеся детали и вспомогательные материалы	15
2.11	Очистка и утилизация	15
2.12	Рабочее место оператора	15
2.13	Предупреждающие знаки и другие обозначения, используемые на агрегате	16
2.13.1	Размещение предупреждающих знаков и других обозначений	17
2.14	Опасность при несоблюдении правил техники безопасности	23
2.15	Работа с соблюдением техники безопасности	23
2.16	Правила техники безопасности для оператора	24
2.16.1	Общие правила техники безопасности и предупреждения несчастных случаев	24
2.16.2	Гидравлическая система	27
2.16.3	Электрическая система	28
2.16.4	Эксплуатация вала отбора мощности	29
2.16.5	Эксплуатация распределителя удобрений	30
2.16.6	Очистка, техническое обслуживание и ремонт	31
<b>3</b>	<b>Погрузка и выгрузка</b>	<b>32</b>
<b>4</b>	<b>Описание продукции</b>	<b>33</b>
4.1	Обзор узлов	33
4.2	Предохранительные и защитные приспособления	34
4.3	Трубопроводы и провода между трактором и агрегатом	35
4.4	Транспортно-техническая оснастка	35
4.5	Использование по назначению	36
4.6	Опасные зоны и участки	36
4.7	Фирменная табличка и знак CE	37
4.8	Технические характеристики	38
4.9	Необходимая оснастка трактора	39
4.10	Данные по шумообразованию	39
<b>5</b>	<b>Конструкция и функционирование</b>	<b>40</b>
5.1	Функция	40
5.2	Защитная и разгрузочная решетка в бункере (защитное приспособление)	41
5.3	Трубчатый Распределяющие диски	42
5.4	Мешалка	43
5.5	Запорная заслонка и заслонка дозатора	44

5.6	Распределение по границе канавы, по краю и границе поля.....	45
5.6.1	Распределение по границе с половинной шириной захвата.....	45
5.6.2	Распределение по границе поля .....	46
5.6.3	Распределение по границе дороги, защита от распределения по колее .....	46
5.7	Карданный вал.....	47
5.7.1	Подсоединение карданного вала.....	50
5.7.2	Отсоединение карданного вала.....	51
5.7.3	Карданный вал с фрикционной муфтой (опция).....	52
5.8	Гидравлические соединения .....	54
5.8.1	Подсоединение гидравлических шлангопроводов.....	55
5.8.2	Отсоединение гидравлических шлангопроводов .....	55
5.9	Электрогидравлический преселектор Huclick.....	56
5.10	Трехточечная навесная рама.....	57
5.11	Таблица распределения .....	58
5.12	Терминал управления AMATRON 3 / бортовой компьютер AMADOS <sup>+</sup> (опция).....	60
5.13	Приспособление для транспортировки и хранения (съёмное, опция) .....	61
5.14	Откидной тент (опция).....	62
5.15	Насадки для бункера (опция) .....	62
5.16	Двухлинейный блок (опция) .....	63
5.17	Трехлинейный блок (опция) .....	64
<b>6</b>	<b>Ввод в эксплуатацию .....</b>	<b>66</b>
6.1	Проверка соответствия трактора.....	67
6.1.1	Расчет фактических параметров общей массы трактора, нагрузок на оси трактора и на шины, а также необходимой минимальной нагрузки .....	67
6.2	Монтаж карданного вала .....	71
6.3	Подгонка длины карданного вала к типу трактора.....	72
6.4	Фиксация трактора/агрегата от непреднамеренного пуска и откатывания.....	74
<b>7</b>	<b>Прицепление и отцепление агрегата .....</b>	<b>75</b>
7.1	Присоединение агрегата .....	76
7.2	Отцепление агрегата .....	78
<b>8</b>	<b>Настройки .....</b>	<b>80</b>
8.1	Настройка высоты над поверхностью поля .....	81
8.2	Настройка внесения удобрений в соответствии с применяемым видом удобрения стандартное / удобрение позднего внесения) .....	82
8.3	Настройка нормы внесения удобрений.....	84
8.3.1	Настройка положения заслонки с помощью регулировочного рычага.....	84
8.3.2	Определение положения заслонки по таблице норм внесения удобрений .....	85
8.4	Контроль нормы внесения удобрений.....	86
8.4.1	Подготовка к проведению контроля нормы внесения удобрений .....	87
8.4.2	Контроль нормы внесения удобрений с прохождением контрольного участка.....	88
8.4.3	Контроль нормы внесения на стоянке.....	90
8.5	Определение положения заслонки с помощью логарифмического диска.....	92
8.6	Определение положения заслонки с помощью приспособления для установки сеялки на норму высева (опция).....	93
8.7	Настройка рабочей ширины захвата .....	95
8.7.1	Замена распределяющих дисков.....	96
8.7.2	Регулировка положения распределяющих лопастей.....	97
8.7.3	Контроль рабочей ширины захвата с помощью мобильного испытательного стенда (опция) .....	99
8.8	Распределение по границе канавы, по краю и границе поля.....	100
8.8.1	Распределение по границе/по краям с защитным экраном <b>Limitier M</b> .....	101

8.8.2	Распределение по границе/по краям с использованием диска с ограничением дальности распределения Tele-Set.....	103
8.8.3	Особые случаи при распределении по границе (середина технологической колеи не соответствует половине рабочей ширины захвата от края поля) .....	107
8.8.4	Примечания к распределяющим дискам <b>OM</b> 10-12 и <b>OM</b> 10-16.....	108
<b>9</b>	<b>Транспортировка .....</b>	<b>109</b>
<b>10</b>	<b>Эксплуатация агрегата .....</b>	<b>111</b>
10.1	Загрузка центробежного распределителя .....	114
10.2	Режим рассеивания .....	115
10.2.1	Рекомендации при работе на разворотной полосе .....	118
10.3	Удаление остатков .....	119
10.4	Указания по распределению средства от слизняков (например, Mesuro)l.....	120
<b>11</b>	<b>Неисправности .....</b>	<b>122</b>
11.1	Устранение неисправностей мешалки .....	122
11.2	Неисправность электронных систем .....	122
11.3	Неисправности, причины и их устранение.....	123
<b>12</b>	<b>Очистка, техническое обслуживание и ремонт .....</b>	<b>124</b>
12.1	Очистка .....	125
12.2	Инструкция по смазке .....	126
12.2.1	Смазка карданного вала.....	126
12.3	Обзор плана технического обслуживания .....	127
12.4	Срезные предохранители для привода карданного вала и привода ворошильного вала .....	128
12.5	Продувка фрикционной муфты .....	129
12.6	Входной и угловой редуктор .....	129
12.7	Замена распределяющих лопастей и поворотных пластин.....	130
12.7.1	Замена распределяющих лопастей .....	130
12.7.2	Замена поворотных пластин .....	132
12.8	Гидравлическая система .....	133
12.8.1	Маркировка гидравлических шлангопроводов .....	134
12.8.2	Периодичность технического обслуживания.....	135
12.8.3	Критерии контроля гидравлических шлангопроводов .....	135
12.8.4	Монтаж и демонтаж гидравлических шлангопроводов .....	136
12.9	Контроль основного положения заслонок.....	137
12.10	Демонтаж карданного вала .....	138
12.11	Электрическая система освещения .....	138
12.12	Крепежные пальцы верхних и нижних тяг.....	138
12.13	Гидравлическая схема.....	139
12.14	Моменты затяжки болтов .....	140

# 1 Указания для пользователя

---

Глава "Указания для пользователя" содержит информацию о том, как работать с руководством по эксплуатации.

## 1.1 Назначение документа

---

Настоящее руководство по эксплуатации

- описывает управление и техническое обслуживание агрегата
- содержит важные указания по безопасной и эффективной эксплуатации агрегата
- является составной частью комплекта поставки агрегата и должно всегда находиться на агрегате или в кабине трактора
- следует хранить для дальнейшего использования.

## 1.2 Указание направления в руководстве по эксплуатации

---

Все указания на направления, содержащиеся в настоящем руководстве, всегда рассматриваются по отношению к направлению движения.

## 1.3 Используемые изображения

---

### Действия оператора и реакция агрегата

---

Действия, которые должен совершить персонал, приводятся в виде нумерованного списка. Неукоснительно соблюдайте указанную последовательность действий. Реакция агрегата на соответствующее действие отмечена стрелкой.

Пример:

1. Действие 1  
→ Реакция агрегата на действие 1
2. Действие 2

### Перечисления

---

Перечисления без обязательной последовательности изображены в виде нумерованного списка.

Пример:

- Пункт 1
- Пункт 2

### Цифровые обозначения позиций на рисунках

---

Цифры в круглых скобках указывают на цифровые обозначения позиций на рисунках. Первая цифра в скобках указывает номер рисунка, вторая – позицию детали на рисунке.

Пример (рис. 3/6)

- Рисунок 3
- Позиция 6



## 2 Общие правила техники безопасности

---

Эта глава содержит важные указания по безопасной эксплуатации агрегата.

### 2.1 Обязательства и ответственность

---

#### Соблюдение указаний руководства по эксплуатации

---

Знание основополагающих правил и предписаний по технике безопасности является основным условием для безопасной и бесперебойной эксплуатации агрегата.

#### Обязанности эксплуатирующей стороны

---

Эксплуатирующая сторона обязуется допускать к работе с агрегатом/на агрегате только тех лиц, которые

- ознакомились с основными предписаниями по технике безопасности и предупреждению несчастных случаев;
- прошли инструктаж по работе с агрегатом/на агрегате;
- прочитали и поняли настоящее руководство.

Эксплуатирующая сторона обязуется

- содержать предупреждающие знаки, используемые на агрегате, в читаемом состоянии;
- своевременно заменять поврежденные предупреждающие знаки.

Невыясненные вопросы направляйте изготовителю.

#### Обязанности оператора

---

Все лица, работающие с агрегатом/на агрегате, перед началом работы обязаны:

- соблюдать основные предписания по технике безопасности и предупреждению несчастных случаев;
- прочитать и соблюдать требования главы "Общие правила техники безопасности" настоящего руководства;
- прочитать главу "Предупреждающие знаки и другие обозначения, используемые на агрегате" настоящего руководства и соблюдать указания по технике безопасности, заключенные в этих знаках, в процессе эксплуатации агрегата;
- ознакомиться с агрегатом;
- прочитать главы настоящего руководства по эксплуатации, которые имеют значение для выполнения возложенных на персонал производственных заданий.

Если оператор обнаружит, что оборудование с точки зрения техники безопасности находится в небезупречном состоянии, ему следует незамедлительно устранить этот недостаток. Если это не входит в круг обязанностей оператора или если он не обладает соответствующей квалификацией, ему следует сообщить об этом недостатке руководству (эксплуатирующей стороне).



### Опасность при работе с агрегатом

---

Агрегат сконструирован в соответствии с современным уровнем техники и общепризнанными правилами техники безопасности. Однако в процессе эксплуатации агрегата могут возникать опасные ситуации и наноситься ущерб

- здоровью и жизни оператора или третьих лиц;
- непосредственно самому агрегату;
- другим материальным ценностям.

Эксплуатируйте агрегат только

- по назначению;
- в технически безупречном состоянии.

Немедленно устраняйте неисправности, которые могут негативно влиять на безопасность.

### Гарантии и ответственность

---

Основными являются наши "Общие условия продажи и поставки". Они предоставляются покупателю не позднее, чем в момент заключения договора. Претензии, касающиеся гарантийного обслуживания и материальной ответственности в случае травмирования людей и повреждения оборудования, не принимаются, если они связаны с одной или несколькими из приведенных ниже причин:

- использование агрегата не по назначению;
- ненадлежащий монтаж, ввод в эксплуатацию, управление и обслуживание агрегата;
- эксплуатация агрегата с неисправным защитным оборудованием, либо с установленными ненадлежащим образом или неработающими предохранительными или защитными приспособлениями;
- несоблюдение указаний настоящего руководства относительно ввода в эксплуатацию, эксплуатации и технического обслуживания;
- самовольное изменение конструкции агрегата;
- недостаточный контроль над деталями агрегата, подверженными износу;
- неквалифицированно выполненный ремонт;
- случаи аварии в результате воздействия посторонних предметов и непреодолимых обстоятельств.

## 2.2 Изображение предупреждающих символов

Указания по технике безопасности обозначаются треугольным предупреждающим символом и стоящим перед ним сигнальным словом. Сигнальные слова (ОПАСНОСТЬ, ПРЕДУПРЕЖДЕНИЕ, ОСТОРОЖНО) описывают степень потенциальной угрозы и имеют следующие значения:



### ОПАСНОСТЬ

Непосредственная угроза с высокой степенью опасности, которая может стать причиной смерти или тяжелых травм (травматическая ампутация или долговременная потеря трудоспособности) в случае, если данная угроза не будет устранена.

Несоблюдение этих указаний может повлечь за собой тяжелые травмы, и даже смерть.



### ПРЕДУПРЕЖДЕНИЕ

Возможная угроза со средней степенью опасности, которая может стать причиной получения тяжелых травм и даже смерти в случае, если данная угроза не будет устранена.

Несоблюдение этих указаний может при определенных обстоятельствах повлечь за собой тяжелые травмы, и даже смерть.



### ОСТОРОЖНО

Угроза с невысокой степенью опасности, которая может стать причиной получения травм легкой или средней степени тяжести или материального ущерба в случае, если она не будет устранена.



### ВАЖНО

Обязанность бережного отношения или осторожных действий для обеспечения надлежащего обращения с агрегатом.

Несоблюдение этих указаний может привести к поломкам самого агрегата и смежного оборудования.



### УКАЗАНИЕ

Советы по эксплуатации и полезная информация.

Эти указания помогут Вам оптимально использовать все функции агрегата.

## 2.3 Организационные мероприятия

---

Эксплуатирующая сторона должна предоставить необходимое защитное снаряжение, такое как

- защитные очки,
- защитная обувь,
- защитный костюм,
- средства для защиты кожи и т. д.



Руководство по эксплуатации

- должно всегда находиться на месте эксплуатации агрегата!
- должно быть всегда доступно для операторов и обслуживающего персонала!

Регулярно проверяйте все установленное защитное оборудование!

## 2.4 Предохранительные и защитные приспособления

---

Перед вводом агрегата в эксплуатацию обязательно установите и обеспечьте функционирование всех предохранительных и защитных приспособлений надлежащим образом. Регулярно проверяйте все предохранительные и защитные приспособления.

### Неисправные защитные приспособления

---

Неисправные или демонтированные предохранительные и защитные приспособления могут стать причиной возникновения опасных ситуаций.

## 2.5 Частные меры предосторожности

---

Наряду со всеми правилами техники безопасности, содержащимися в настоящем руководстве, соблюдайте общепринятые национальные правила техники безопасности и охраны окружающей среды.

При движении по улицам и дорогам общественного пользования соблюдайте действующие правила дорожного движения.

## 2.6 Подготовка обслуживающего персонала

С агрегатом/на агрегате разрешается работать только лицам, прошедшим специальное обучение и инструктаж. Эксплуатирующая сторона должна четко определить круг обязанностей для лиц, связанных с управлением, техническим обслуживанием и ремонтом агрегата.

Обучающемуся лицу разрешается работать с агрегатом/на агрегате только под наблюдением опытного специалиста.

Вид деятельности \ Оператор	Оператор, обученный конкретному виду деятельности <sup>1)</sup>	Оператор, прошедший инструктаж <sup>2)</sup>	Оператор со специальным образованием (специальная мастерская) <sup>3)</sup>
Погрузка/транспортировка	X	X	X
Ввод в эксплуатацию	--	X	--
Наладка, оснастка	--	--	X
Эксплуатация	--	X	--
Техническое обслуживание	--	--	X
Поиск и устранение неисправностей	--	X	X
Утилизация	X	--	--

Пояснения

X..разрешено    --..не разрешено

- 1) Оператор, прошедший обучение по конкретному виду деятельности, может и имеет право выполнять специальные задания для фирмы соответствующей специализации.
- 2) Оператором, прошедшим инструктаж считается лицо, на которого возложено выполнение задания и которое осведомлено о возможных опасностях в случае совершения ненадлежащих действий, а также, при необходимости, прошедшее инструктаж по применению необходимых предохранительных и защитных приспособлений.
- 3) Оператор, имеющий специальное образование, считается техническим специалистом, способным оценить порученное задание и распознать возможные опасности на основе полученного образования и знания, соответствующих правил.

Примечание:

Квалификацию, равноценную специальному образованию, можно получить в течение многолетней деятельности в конкретной профессиональной области.



Работы по техническому обслуживанию и ремонту агрегата должны выполняться только в специализированной мастерской, если они имеют пометку "Работа, выполняемая в мастерской". Персонал специализированной мастерской обладает необходимыми знаниями, а также соответствующими вспомогательными средствами (инструментами, подъемными и опорными приспособлениями) для квалифицированного и безопасного выполнения сервисных и ремонтных работ.

## 2.7 Меры предосторожности при нормальных условиях эксплуатации

---

Эксплуатируйте агрегат только в том случае, если все предохранительные и защитные приспособления находятся в рабочем состоянии.

Проверяйте агрегат на наличие внешних видимых повреждений и функционирование предохранительных и защитных приспособлений минимум один раз в день.

## 2.8 Опасность, связанная с остаточной энергией

---

Учитывайте возможность возникновения в агрегате механической, гидравлической, пневматической и электрической/электронной остаточной энергии.

При инструктаже операторов ознакомьте их с соответствующими мерами безопасности. Подробные указания содержатся в соответствующих главах настоящего руководства.

## 2.9 Профилактическое техническое обслуживание, устранение неисправностей

---

Выполняйте предписанные работы по наладке, техническому обслуживанию и контролю агрегата точно в срок.

Любая рабочая среда, такая как сжатый воздух и гидравлическая жидкость, должна быть защищена от непреднамеренного ввода в эксплуатацию.

При замене больших узлов обязательно закрепите и зафиксируйте их на подъёмных приспособлениях.

Регулярно проверяйте надежность крепления резьбовых соединений и при необходимости подтягивайте их.

После окончания технического обслуживания проверьте функционирование предохранительных приспособлений.

## 2.10 Внесение изменений в конструкцию

---

Без разрешения AMAZONEN-WERKE запрещается вносить какие-либо изменения или дополнения в конструкцию агрегата. Это относится также к сварочным работам на несущих элементах.

Все мероприятия по изменению или дополнению конструкции требуют письменного разрешения AMAZONEN-WERKE. Используйте только аттестованные фирмой AMAZONEN-WERKE детали и принадлежности. Это необходимо также для того, чтобы разрешение на эксплуатацию сохраняло свою силу в соответствии с национальными и международными предписаниями.

Транспортные средства, имеющие официальное разрешение на эксплуатацию, или необходимые для транспортного средства оборудование и приспособления, также имеющие разрешение на эксплуатацию или движение по улицам в соответствии с действующими правилами дорожного движения, должны находиться в состоянии, определенном этими разрешениями.

**ПРЕДУПРЕЖДЕНИЕ**

Опасность, связанная с заземлением, разрезанием, захватыванием, затягиванием и ударами в результате поломки несущих частей.

Категорически запрещается

- сверлить раму или ходовую часть
- растачивать имеющиеся отверстия в раме и ходовой части
- выполнять сварку на несущих элементах.

### 2.10.1 Запасные, быстроизнашивающиеся детали и вспомогательные материалы

Части агрегата, находящиеся в безупречном состоянии, подлежат немедленной замене.

Используйте только оригинальные запасные и быстроизнашивающиеся детали **AMAZONE** или детали, аттестованные AMAZONEN-WERKE. Это необходимо для того, чтобы разрешение на эксплуатацию сохраняло свою силу в соответствии с национальными и международными предписаниями. При использовании запасных частей стороннего производителя не гарантируется, что они сконструированы и изготовлены с учетом имеющихся нагрузок и требований безопасности.

Компания AMAZONEN-WERKE не несет ответственности за повреждения, возникшие в результате использования неаттестованных запасных и быстроизнашивающихся деталей и вспомогательных материалов.

### 2.11 Очистка и утилизация

Соблюдайте правила утилизации и обращения с используемыми веществами и материалами, прежде всего

- при работе с системами смазывания;
- при очистке растворителями.

### 2.12 Рабочее место оператора

Управлять агрегатом разрешается только одному человеку с водительского места в тракторе.

## 2.13 Предупреждающие знаки и другие обозначения, используемые на агрегате



Содержите все предупреждающие знаки, используемые на агрегате, в чистоте и хорошо читаемом состоянии! Заменяйте неразборчивые предупреждающие знаки. Предупреждающие знаки можно заказать по номеру для заказа (например, MD 075) в фирме-дилере.

### Устройство предупреждающих знаков

Предупреждающие знаки обозначают опасные зоны агрегата и предостерегают от остаточной опасности. В опасных зонах имеется постоянная или внезапно возникающая опасность.

Предупреждающий знак состоит из двух полей:



#### Поле 1

содержит предупреждающий символ в виде треугольника с визуальным описанием опасности.

#### Поле 2

содержит визуальное указание на то, как предотвратить опасность.

### Пояснения к предупреждающим знакам

Колонка "**Номер для заказа и пояснения**" содержит описание находящегося рядом предупреждающего знака. Описание предупреждающих знаков всегда одинаково и содержит в следующей последовательности:

1. Описание опасности.  
Например: опасность отрезания или отрубания пальцев или рук движущимися рабочими элементами!
2. Последствия в случае пренебрежения указаниями по предотвращению опасности.  
Например: угроза получения тяжелых травм и даже потери пальцев и кистей рук.
3. Указания по предотвращению опасности.  
Например: никогда не засовывайте руки в опасную зону, пока двигатель трактора работает при подсоединенном карданном вале/гидравлическом приводе.  
Прикасайтесь к движущимся рабочим элементам только после их полной остановки.



## 2.13.1 Размещение предупреждающих знаков и других обозначений

### Предупреждающий знак

На следующих рисунках представлена схема размещения предупреждающих знаков на агрегате.



Рис. 1

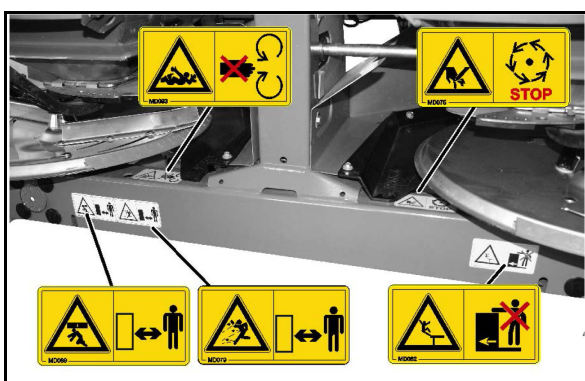


Рис. 2



Рис. 3

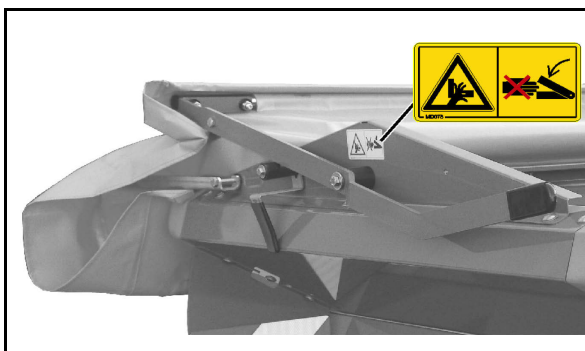


Рис. 4

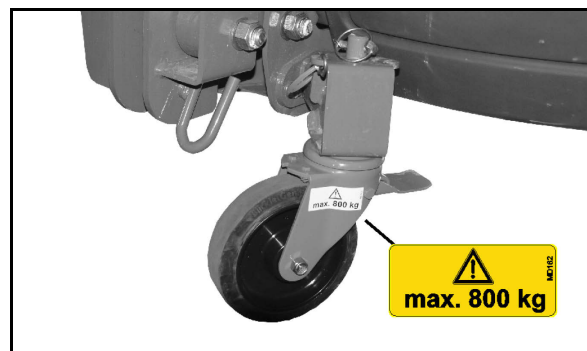


Рис. 5

Номер для заказа и пояснение

Предупреждающий знак

**MD 075**

**Опасность отрезания или отрубания пальцев или рук движущимися рабочими элементами!**

Угроза получения тяжелейших травм и даже потери пальцев и кистей рук.

Никогда не засовывайте руки в опасную зону, пока двигатель трактора работает при подсоединенном карданном вале/гидравлическом приводе.

Прикасайтесь к движущимся рабочим элементам только после их полной остановки.



**MD 078**

**Опасность защемления пальцев или кистей рук движущимися частями агрегата!**

Угроза получения тяжелейших травм и даже потери пальцев и кистей рук.

Никогда не засовывайте руки в опасную зону, пока двигатель трактора работает при подсоединенном карданном вале/гидравлическом приводе.

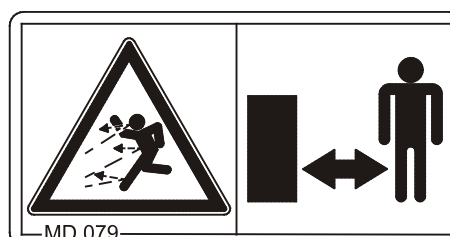


**MD 079**

**Опасность от разбрасываемых или выбрасываемых агрегатом материалов и посторонних предметов!**

Угроза получения тяжелейших травм и даже смерти.

- Держитесь на достаточно безопасном расстоянии от агрегата, пока работает двигатель трактора.
- Следите за тем, чтобы посторонние лица находились на достаточном безопасном расстоянии от опасной зоны агрегата, пока работает двигатель трактора.



## Номер для заказа и пояснение

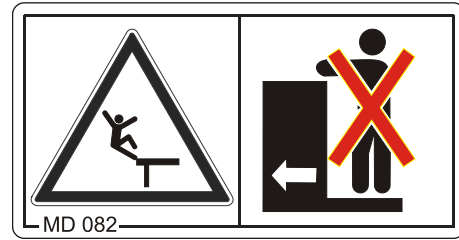
## Предупреждающий знак

**MD 082****Опасность падения людей с подножек и платформ во время передвижения на агрегате!**

Данная опасность может вызвать тяжелейшие травмы, а также возможность смертельного исхода.

Запрещается передвижение на агрегате и/или подъем на движущийся агрегат! Этот запрет касается также агрегатов с подножками или платформами.

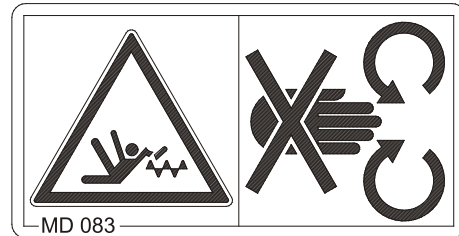
Перевозить людей на агрегате категорически запрещено.

**MD 083****Опасность втягивания или захвата руки или верхней части туловища движущимися частями агрегата!**

Угроза получения тяжелейших травм рук и верхней части туловища.

Никогда не открывайте и не снимайте защитные приспособления с движущихся частей агрегата,

- пока работает двигатель трактора при подсоединенном карданном валу/гидравлическом приводе, или
- пока существует возможность непреднамеренного включения двигателя трактора при подсоединенном карданном валу/гидравлическом приводе.

**MD 089****Опасность защемления всего туловища при нахождении в опасной зоне под подвешенными грузами/частями агрегата!**

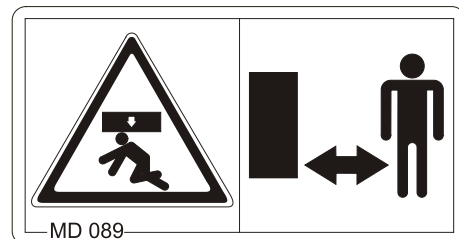
Данная опасность может вызвать тяжелейшие травмы, а также возможность смертельного исхода.

Запрещается находиться под подвешенными грузами/частями агрегата!

Держитесь на достаточно безопасном расстоянии от подвешенных грузов/частей агрегата.

Следите за тем, чтобы все прочие лица также находились на достаточно безопасном расстоянии от подвешенных грузов/частей агрегата.

Проинструктируйте весь персонал об опасности нахождения под подвешенными грузами/частями агрегата.



Номер для заказа и пояснение

Предупреждающий знак

**MD 093**

**Опасности, связанные с захватыванием или наматыванием в результате действия незащищенных работающих элементов агрегата!**

Угроза получения тяжелейших травм и даже смерти.

Никогда не открывайте и не снимайте защитные приспособления с движущихся частей агрегата,

- пока работает двигатель трактора при подсоединенном карданном валу/гидравлическом приводе, или
- пока существует возможность непреднамеренного включения двигателя трактора при подсоединенном карданном валу/гидравлическом приводе.



**MD 095**

Перед вводом агрегата в эксплуатацию обязательно прочитайте и соблюдайте указания настоящего руководства и правила техники безопасности!



**MD 096**

**Опасность травмирования выходящим под высоким давлением гидравлическим маслом, если выходящее под высоким давлением гидравлическое масло проникает сквозь кожу в тело (опасность заражения)!**

Эта опасность может вызвать тяжелые травмы с долговременной потерей трудоспособности.

Перед началом работ по техническому обслуживанию и ремонту гидравлической системы обязательно прочитайте и соблюдайте указания настоящего руководства по эксплуатации.



## Номер для заказа и пояснение

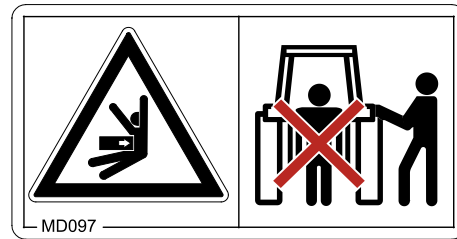
## Предупреждающий знак

**MD 097**

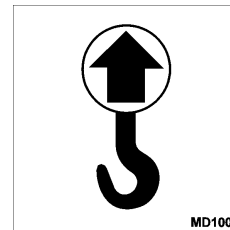
**Опасность защемления и удара между задней частью трактора и агрегатом при агрегатировании!**

Угроза получения тяжелейших травм и даже смерти.

- Запрещается активировать трехточечную гидравлику трактора при нахождении людей между трактором и агрегатом.
- Активизируйте элементы управления трехточечной гидравлической навески трактора:
  - только с предусмотренного рабочего места рядом с трактором
  - при нахождении вне опасной зоны между трактором и агрегатом.

**MD 100**

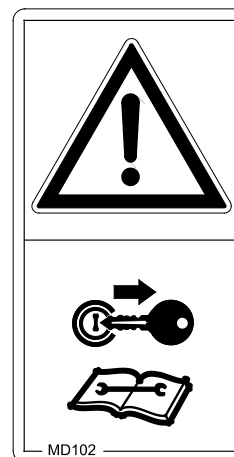
Эта пиктограмма обозначает точки крепления грузоподъемных механизмов при погрузке агрегата.

**MD 102**

**Опасные ситуации для оператора в случае непреднамеренного пуска и откатывания агрегата во время выполнения любых работ на агрегате, таких как монтаж, наладка, устранение неисправностей, очистка или профилактический ремонт.**

Угроза получения тяжелейших травм всего туловища и даже смерти.

- Перед выполнением любых работ на агрегате зафиксируйте трактор и агрегат от непреднамеренного пуска и откатывания.
- Перед работами с агрегатом необходимо прочитать и соблюдать указания конкретной главы настоящего руководства по эксплуатации.



Номер для заказа и пояснение

Предупреждающий знак

**MD 106**

Опасности, связанные с заземлением, разрезанием или ударами, в результате непредвиденного движения незафиксированных частей агрегата!

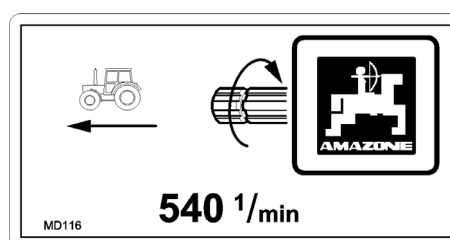
Угроза получения тяжелейших травм и даже смерти.

Зафиксируйте с помощью предохранительной блокировки движущиеся детали агрегата от их непредвиденного движения, прежде чем войти в опасную зону.



**MD 116**

Номинальная частота вращения (540 об/мин) и направление вращения приводного вала агрегата



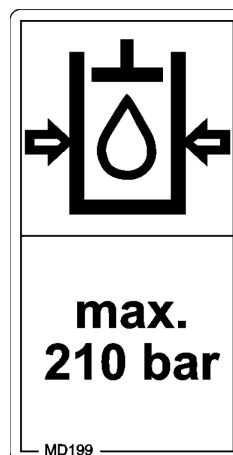
**MD 162**

Максимальная нагрузка 800 кг на каждое колесо.



**MD 199**

Допустимое, максимальное рабочее давление гидросистемы составляет 210 бар.



## 2.14 Опасность при несоблюдении правил техники безопасности

---

Несоблюдение правил техники безопасности

- может стать причиной возникновения угрозы для людей, а также для окружающей среды и агрегата;
- может привести к потере всех прав на возмещение убытков.

В отдельных случаях при несоблюдении правил техники безопасности могут возникнуть, например, следующие опасности:

- угроза для людей из-за незащищенных рабочих зон;
- отказ важных функций агрегата;
- невозможность использования предписанных методов технического обслуживания и ремонта;
- угроза для людей в результате механических и химических воздействий;
- угроза для окружающей среды в результате утечки гидравлического масла.

## 2.15 Работа с соблюдением техники безопасности

---

Наряду с правилами техники безопасности, содержащимися в настоящем руководстве, обязательными являются национальные и общепринятые предписания по охране труда и предупреждению несчастных случаев.

Соблюдайте приведенные на предупреждающих знаках указания по предотвращению опасности.

При движении по улицам и дорогам общественного пользования соблюдайте действующие правила дорожного движения.

## 2.16 Правила техники безопасности для оператора



### ПРЕДУПРЕЖДЕНИЕ

**Опасность, связанная с заземлением, разрезанием, захватыванием, затягиванием и ударами в результате нарушения правил безопасности движения и эксплуатации!**

Перед началом работы обязательно проверяйте агрегат и трактор на безопасность движения и эксплуатации!

### 2.16.1 Общие правила техники безопасности и предупреждения несчастных случаев

- Наряду с этими указаниями соблюдайте общепринятые национальные правила техники безопасности и предупреждения несчастных случаев!
- Установленные на агрегате предупреждающие знаки и другие обозначения содержат важные указания по безопасной эксплуатации агрегата. Соблюдение этих указаний обеспечит Вашу безопасность!
- Перед началом движения и работы убедитесь, что вблизи агрегата нет посторонних (в особенности детей)! Следите за тем, чтобы всегда был достаточный обзор!
- Запрещается перевозить людей в кабине и на корпусе агрегата!
- Ваша манера вождения должна быть такой, чтобы Вы всегда смогли справиться с вождением трактора с навешенными или прицепленными к нему агрегатами.  
При этом следует учитывать Ваши личные способности, состояние дорожного покрытия, условия движения, видимость, погодные условия, ходовые качества трактора, а также влияние на них навесных/прицепных агрегатов.

### Прицепление и отцепление агрегата

- Разрешается прицеплять и транспортировать агрегат только трактором, имеющим соответствующие технические характеристики.
- При агрегатировании на трехточечную гидравлическую навеску трактора категории навесок трактора и агрегата должны обязательно совпадать!
- Агрегатирование должно выполняться в соответствии с указаниями и с использованием рекомендованного оборудования!
- При агрегатировании на переднюю и/или заднюю навеску трактора не разрешается превышать
  - допустимую общую массу трактора;
  - допустимую нагрузку на оси трактора;
  - допустимую нагрузку на шины трактора.
- Перед агрегатированием зафиксируйте трактор и агрегат от произвольного откатывания.
- Запрещается находиться между агрегатом и трактором во время движения трактора к агрегату!



В случае если для агрегатирования привлекаются помощники, они должны только давать указания, но не вставать между трактором и агрегатом до их полной остановки.

- Перед агрегатированием на трехточечную гидравлическую навеску трактора, зафиксируйте рычаг управления гидравлической системы в положении, в котором будет исключен непроизвольный подъем или опускание агрегата!
- При прицеплении и отцеплении агрегата приведите опорные приспособления (если они предусмотрены) в устойчивое положение!
- При манипулировании опорными приспособлениями существует опасность травмирования в результате защемления или разрезания!
- При прицеплении и отцеплении агрегата на/с трактор требуется особая осторожность! В месте сцепки трактора и агрегата имеются зоны с высоким риском защемления и разрезания!
- Запрещается находиться между трактором и агрегатом при активизации трехточечной гидравлики!
- Подсоединенные питающие магистрали
  - на изгибах и поворотах должны быть уложены без напряжения, переломов и перегибов;
  - не должны истираться о посторонние детали.
- Расцепляющие тросы быстродействующих муфт должны свободно висеть и не должны самопроизвольно срабатывать в нижнем положении!
- Отсоединенные агрегаты всегда устанавливайте в устойчивое положение!

### Эксплуатация агрегата

- Перед началом работы изучите все системы и органы управления агрегата, а также их функции. Во время работы времени на это уже не будет!
- Надевайте плотно прилегающую одежду! Свободная одежда повышает опасность ее захватывания или наматывания на приводные валы!
- Вводите агрегат в эксплуатацию только тогда, когда все защитные приспособления установлены и приведены в рабочее положение!
- Учитывайте максимальную полезную нагрузку навесного/прицепного агрегата и разрешенные нагрузки на оси, а также опорную нагрузку трактора! При необходимости осуществляйте движение только с заполненным наполовину бункером.
- Запрещается находиться в рабочей зоне агрегата!
- Запрещается находиться в зоне вращения и движения агрегата!
- Части агрегата, приводимые в действие посторонней силой (например, гидравлические устройства), имеют зоны, опасные с точки зрения возможного защемления и разрезания!
- Частью агрегата, приводимыми в действие посторонней силой, разрешается манипулировать лишь тогда, когда люди находятся на достаточно безопасном расстоянии от агрегата!

- Прежде чем покинуть трактор, зафиксируйте его от непреднамеренного пуска и откатывания.  
Для этого следует:
  - опустить агрегат на землю;
  - привести в рабочее положение стояночный тормоз;
  - заглушить двигатель трактора;
  - вынуть ключ из замка зажигания.

## Транспортировка агрегата

---

- При движении по дорогам общего пользования соблюдайте действующие национальные правила дорожного движения!
- Перед началом транспортировки проверьте:
  - правильность подсоединения питающих магистралей;
  - отсутствие повреждений, правильность функционирования и чистоту осветительного оборудования;
  - тормозную и гидравлическую системы на наличие внешних повреждений;
  - полностью ли снят трактор со стояночного тормоза;
  - функционирование тормозной системы.
- Обращайте внимание на достаточную управляемость и эффективность торможения трактора!  
Агрегаты, навешенные или прицепленные на трактор, а также передний или задний балласты влияют на динамические свойства, управляемость и эффективность торможения трактора.
- При необходимости применяйте передний балласт!  
Для обеспечения достаточной управляемости передняя ось трактора всегда должна быть нагружена минимум на 20 % от собственной массы трактора.
- Передний или задний балласты устанавливайте только на предназначенные для этого точки крепления в соответствии с инструкцией!
- Учитывайте максимальную полезную нагрузку навесного/прицепного агрегата и разрешенные нагрузки на оси, а также опорную нагрузку трактора.
- Трактор должен обеспечивать предписанное изготовителем замедление при торможении с агрегатом (трактор плюс навесной/прицепной агрегат)!
- Перед началом движения проверяйте эффективность торможения!
- При прохождении поворотов с навесным/прицепным агрегатом необходимо учитывать длину вылета и инерционную массу агрегата!
- Перед транспортировкой проверьте боковую фиксацию нижних тяг трактора, если агрегат закреплен на трехточечной гидравлической навеске или на нижних тягах трактора!
- Перед транспортировкой все поворотные части агрегата приведите в транспортировочное положение!
- Перед транспортировкой все поворотные части агрегата зафиксируйте в транспортировочном положении во избежание опасного смещения. Для этого используйте предусмотренные транспортировочные фиксаторы!

- Перед транспортировкой заблокируйте рычаг управления трехточечной гидравликой от непроизвольного подъема или опускания навесного или прицепного агрегата!
- Перед началом транспортировки проверьте, все ли необходимое транспортировочное оборудование правильно установлено на агрегате, например, освещение, предупреждающие и защитные приспособления!
- Перед началом транспортировки обязательно визуально проверьте, зафиксированы ли крепежные пальцы верхних и нижних тяг пружинными фиксаторами против самоотвинчивания.
- Скорость движения должна соответствовать имеющимся условиям!
- Перед движением под гору переключайтесь на более низкую передачу!
- Перед началом транспортировки обязательно отключите функцию торможения одним колесом (блокируйте педали)!

### 2.16.2 Гидравлическая система

- Гидравлическая система находится под высоким давлением!
- Обращайте внимание на правильность подключения гидравлических шлангопроводов!
- При подключении гидравлических шлангопроводов следите за тем, чтобы гидросистемы трактора и агрегата не находились под давлением!
- Запрещается блокировать те элементы управления трактора, которые обеспечивают движение узлов от гидравлического или электрического привода, например, складывание, поворачивание и смещение. Любое движение должно автоматически прерываться при отпуске соответствующего элемента управления. Это не относится к движениям тех систем, которые:
  - работают непрерывно, или
  - регулируются автоматически, или
  - в связи с особенностями функционирования, должны находиться в плавающем положении или положении под давлением.
- Перед началом работы с гидравлической системой:
  - опустите агрегат;
  - сбросьте давление в гидравлической системе;
  - заглушите двигатель трактора;
  - установите в рабочее положение стояночный тормоз;
  - выньте ключ из замка зажигания.
- Минимум один раз в год приглашайте компетентного специалиста для проверки эксплуатационной безопасности гидравлических шлангопроводов!
- При повреждении и износе немедленно заменяйте гидравлические шлангопроводы! Используйте только оригинальные гидравлические шланги **AMAZONE!**

- Продолжительность использования гидравлических шлангопроводов не должна превышать шесть лет, включая возможное время хранения на складе не более двух лет. Даже при правильном хранении и допустимой нагрузке шланги и шланговые соединения подвергаются естественному старению, что ограничивает срок их хранения и использования. Можно установить длительность эксплуатации, руководствуясь собственным опытом, с обязательным учетом аварийного потенциала. Для шлангов и шлангопроводов из термопластов ориентировочные значения могут быть другими.
- Никогда не пытайтесь закрывать рукой или пальцами негерметичные гидравлические шлангопроводы.  
Жидкости, выходящие под высоким давлением (гидравлическое масло) могут проникнуть сквозь кожу и стать причиной тяжелых травм!  
В случае получения травмы в результате контакта с гидравлическим маслом следует незамедлительно обратиться к врачу. Имеется опасность заражения!
- При поиске мест утечки во избежание получения тяжелых травм применяйте подходящие для этой цели вспомогательные средства.

### 2.16.3 Электрическая система

---

- Перед работами с электрической системой всегда отсоединяйте аккумулятор (отрицательный полюс)!
- Применяйте только предписанные предохранители. При использовании слишком мощных предохранителей возможно повреждение электрической системы — опасность возгорания!
- Следите за правильным подключением аккумулятора: сначала – положительный, затем – отрицательный полюс! При отсоединении клемм, сначала отсоединяйте отрицательный, затем положительный полюс!
- Положительный полюс аккумулятора всегда должен быть закрыт специальной крышкой. При замыкании на массу существует опасность взрыва!
- Опасность взрыва! Избегайте открытого пламени и искрения в непосредственной близости от аккумулятора!
- Агрегат может быть оснащен электронными компонентами и узлами, на функционирование которых могут влиять электромагнитные излучения других устройств. Такое влияние может представлять угрозу для людей, если не будут соблюдены следующие правила техники безопасности:
  - При установке дополнительных электрических приборов и/или компонентов на агрегат с подсоединением к бортовой сети, пользователь должен проверить под собственную ответственность, не повредят ли эти приборы и/или компоненты электронную систему транспортного средства или других компонентов.
  - Обратите внимание на то, чтобы дополнительно установленные электротехнические и электронные узлы соответствовали директиве по ЭМС 2004/108/ЕС в действующей редакции и имели маркировку CE.

## 2.16.4 Эксплуатация вала отбора мощности

- Используйте только предписанные AMAZONEN-WERKE карданные валы, оснащенные специальными защитными приспособлениями!
- Соблюдайте указания руководства по эксплуатации производителя карданного вала!
- Защитная труба и защитный раструб карданного вала должны быть неповрежденными, защитный экран вала отбора мощности трактора и агрегата также должен быть установлен и находится в надлежащем состоянии!
- Запрещается работа с поврежденными защитными приспособлениями!
- Установку и снятие карданного вала допускается выполнять только при:
  - выключенном вале отбора мощности;
  - выключенном двигателе трактора;
  - затянутом стояночном тормозе;
  - вынутом из замка зажигания ключе;
- Обращайте внимание на правильность монтажа и фиксации карданного вала!
- В случае использования широкоугольных карданных валов всегда устанавливайте широкоугольный шарнир в центре поворота между трактором и агрегатом!
- Зафиксируйте защитный кожух карданного вала против проворачивания с помощью фиксирующих цепей!
- Соблюдайте предписанное перекрывание труб на карданных валах в транспортировочном и рабочем положениях! (Соблюдайте указания руководства по эксплуатации карданного вала!)
- При прохождении поворотов учитывайте допустимый угол изгиба и вынос карданного вала!
- Перед включением вала отбора мощности проверяйте, соответствует ли выбранная частота вращения вала отбора мощности допустимой частоте вращения приводного вала агрегата.
- Перед включением вала отбора мощности удалите людей из опасной зоны агрегата.
- При работах с валом отбора мощности никто не должен находиться в зоне вращающегося вала отбора мощности или карданного вала.
- Никогда не включайте вал отбора мощности при выключенном двигателе трактора!
- Всегда отключайте вал отбора мощности, если он не используется или если возникает слишком большой угол изгиба!
- Предупреждение! После выключения вала отбора мощности существует опасность травмирования вращающимися по инерции частями агрегата!  
Не подходите слишком близко к агрегату в течение некоторого времени! Возобновить работу с агрегатом можно будет только после окончательной остановки всех его частей!

- Перед началом работ по очистке, смазыванию и регулировке агрегатов с приводом от вала отбора мощности или карданных валов зафиксируйте трактор и агрегат от непреднамеренного пуска и откатывания.
- Укладывайте отсоединенный карданный вал на предусмотренный держатель!
- После снятия карданного вала наденьте защитный кожух на конец вала отбора мощности!
- При использовании синхронного вала отбора мощности следует учитывать, что частота вращения вала отбора мощности зависит от скорости движения, а направление вращения изменяется при движении задним ходом!

### 2.16.5 Эксплуатация распределителя удобрений

---

- Нахождение в рабочей зоне запрещено! Опасность, вызываемая выбрасываемыми частицами удобрения. До включения распределяющих дисков удалите людей из зоны разбрасывания распределителя удобрений. Не подходите близко к вращающимся распределяющим дискам
- Проводите загрузку распределителя удобрений только при заглушенном двигателе трактора, вынутом из замка зажигания ключе и при закрытых заслонках.
- Не кладите посторонние детали в бункер!
- При проведении контроля количества внесения удобрений обращайтесь внимание на опасные участки, в которых находятся вращающиеся детали агрегата!
- Загруженный распределитель удобрений запрещается ставить на стоянку и откатывать его (опасность опрокидывания).
- При распределении удобрения по краям поля, водоемов или улиц используйте приспособления для распределения по краям!
- Перед каждым использованием контролируйте безупречность посадки крепежных элементов, особенно распределяющих дисков и крепление распределяющих лопастей.

## 2.16.6 Очистка, техническое обслуживание и ремонт

---

- Работы по техническому обслуживанию, ремонту и очистке необходимо производить только при:
  - выключенном приводе;
  - заглушенном двигателе трактора;
  - вынутом из замка зажигания ключе;
  - отсоединенном от бортового компьютера штекере агрегата
- Регулярно проверяйте плотность посадки гаек и болтов, и при необходимости подтягивайте их!
- Перед выполнением очистки, технического обслуживания и ремонта агрегата зафиксируйте поднятый агрегат или части агрегата от непроизвольного опускания!
- При замене рабочих органов, сопряженной с резкой, используйте подходящие приспособления и перчатки!
- Утилизируйте масла, смазки и фильтры надлежащим образом!
- При выполнении электросварочных работ на тракторе и навесных/прицепных агрегатах отсоедините кабель от генератора и аккумулятора!
- Запасные части должны отвечать установленным техническим требованиям AMAZONEN-WERKE! Это возможно только при использовании оригинальных **AMAZONE** запасных частей!

### 3 Погрузка и выгрузка



#### ПРЕДУПРЕЖДЕНИЕ

**Опасности, связанные с защемлением или ударами, в результате непредвиденного падения поднятого агрегата!**

- При погрузке и разгрузке агрегата с использованием подъемного устройства непременно используйте обозначенные точки для строповки грузоподъемных механизмов.
- Используйте грузоподъемные механизмы, грузоподъемность которых составляет не менее 300 кг.
- Никогда не находитесь под поднятым агрегатом.

#### Погрузка подъемным краном

- (1) Точки для строповки грузоподъемных механизмов

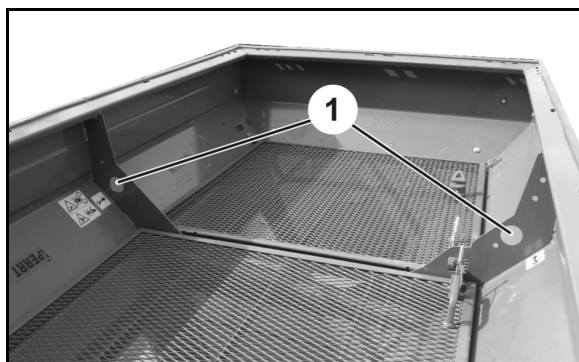


Рис. 6



## 4 Описание продукции

### 4.1 Обзор узлов

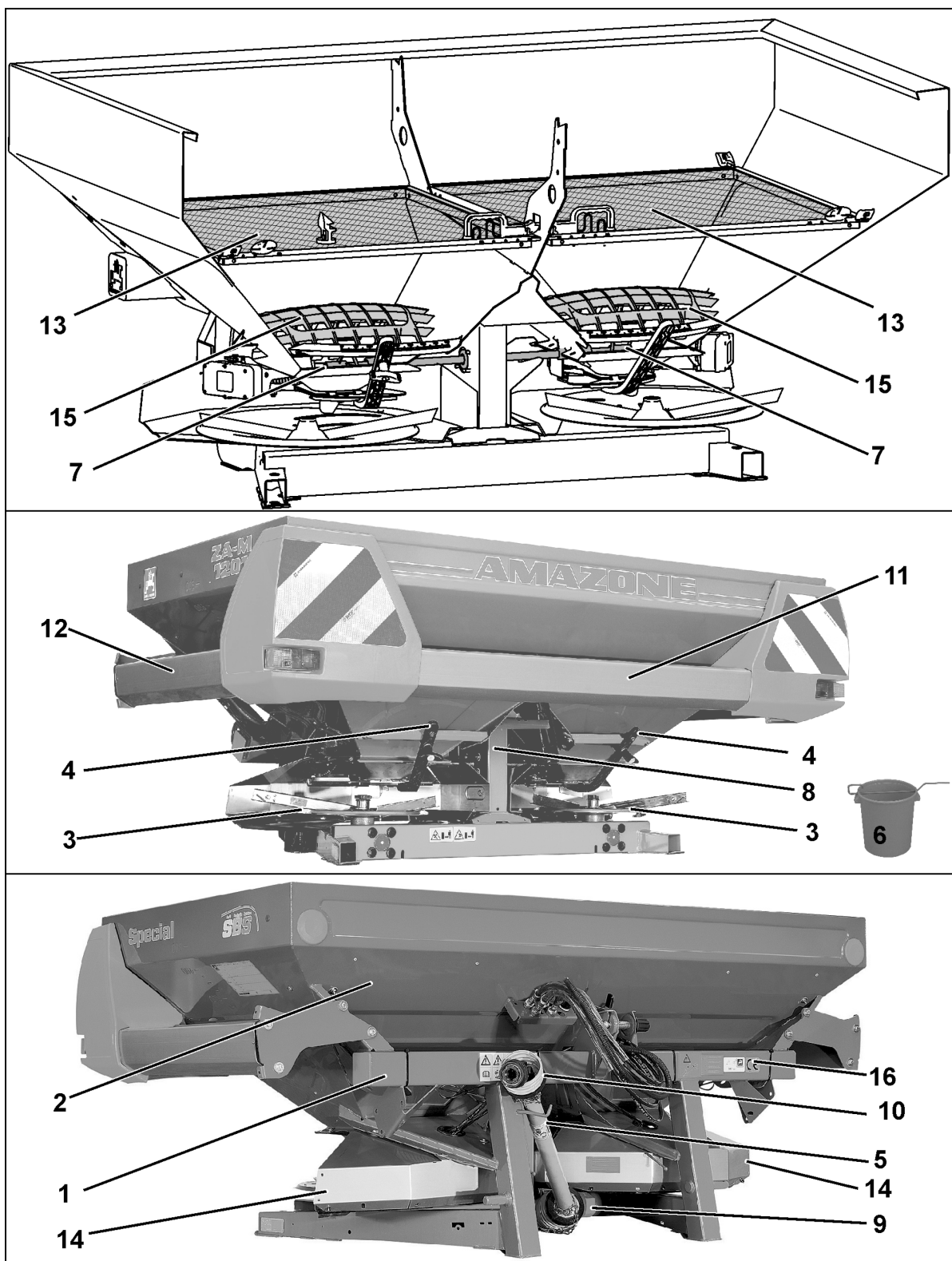


Рис. 7

Рис. 7

- (1) Рама
- (2) Бункер
- (3) Распределяющие диски Omnia-Set **OM**
- (4) Регулировочный рычаг для ручной регулировки нормы внесения
- (5) Карданный вал
- (6) Улавливающая ёмкость для контроля количества внесения удобрений
- (7) Вал мешалки

## 4.2 Предохранительные и защитные приспособления

---

Рис. 7/...

- (8) Цепная защита привода вала мешалки для защиты от контакта с работающим цепным приводом
- (9) Защита вала между входным и угловым редуктором для защиты от контакта с вращающимся промежуточным валом
- (10) Защитный кожух карданного вала для защиты от контакта с вращающимся карданным валом
- (11) Задние защитные планки для защиты от контакта с вращающимися распределительными лопастями
- (12) Боковые защитные планки для защиты от контакта с вращающимися распределительными лопастями
- (13) Защитная и загрузочная решётка в бункере для защиты от контакта с вращающимся спиральным шнеком мешалки
- (14) Верхние и нижние защитные щитки для предотвращения выброса удобрения в переднем направлении
- (15) Защитная решётка в нижней части бункера для защиты от контакта с вращающимся спиральным шнеком мешалки
- (16) Предупреждающий знак

### 4.3 Трубопроводы и провода между трактором и агрегатом

Трубопроводы и провода в нерабочем положении:

Рис. 8/...

- (1) Гидравлические шлангопроводы в зависимости от оснастки:
- (2) Кабель с разъемом для подсоединения системы освещения
- (3) Кабель процессора со штекером агрегата

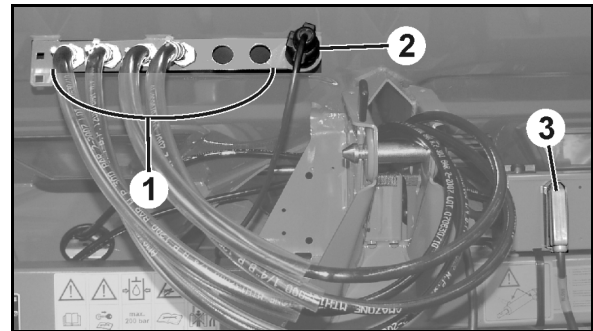


Рис. 8

### 4.4 Транспортно-техническая оснастка

Рис. 9/...

- (1) задних фонаря, стоп-сигнала и указателя поворота
- (2) красных светоотражателя
- (3) боковых отражателя
- (4) предупреждающие таблички сзади

Рис. 10/...

Устройство переднего освещения, необходимое для насадки бункера **L1000**:

- (1) 2 предупреждающих щитка спереди, 2 предупреждающих щитка сзади
  - (2) Габаритный фонарь правый и левый и указателя поворота
- У моделей, поставляемых во Францию, по бокам дополнительно устанавливается по одному предупреждающему щитку.

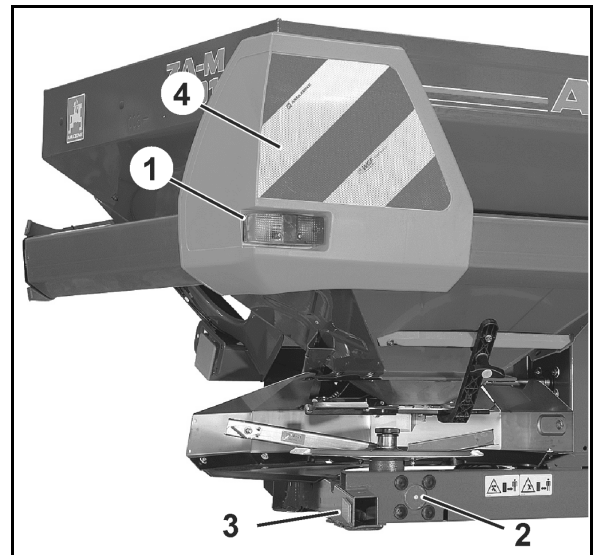


Рис. 9

Подсоедините штекер осветительной системы к 7-контактной розетке трактора.

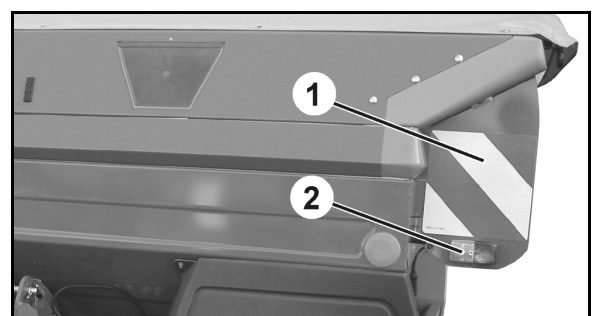


Рис. 10

## 4.5 Использование по назначению

### Разбрасыватель удобрений **AMAZONE ZA-M**

- разработан исключительно для обычного использования при проведении сельскохозяйственных работ и предназначены для распределения сухих, гранулированных, прилированных и кристаллических удобрений, посевного материала, а также средства от слизняков;
- подсоединяется к трехточечной навеске (категории II) трактора и обслуживается одним оператором;
- можно устанавливать только на раме ходовой части аттестованной AMAZONEN-WERKE.
- запрещается использовать в комбинации с гусеничным трактором.
- Движение на склонах может осуществляться:
  - поперек линии уклона;

при движении влево	15 %
при движении вправо	15 %;
  - вдоль линии уклона;

вверх по склону	15 %
вниз по склону	15 %

К применению агрегата по назначению относится также:

- соблюдение всех указаний настоящего руководства;
- регулярная проверка и техническое обслуживание;
- использование только оригинальных запасных частей **AMAZONE**.

Использование, отличающееся от вышеописанного, запрещено и является использованием не по назначению.

За повреждения вследствие использования не по назначению:

- отвечает исключительно эксплуатирующая сторона;
- компания AMAZONEN-WERKE ответственности не несет.

## 4.6 Опасные зоны и участки

Под опасной зоной понимается зона вокруг агрегата, в которой могут пострадать люди в результате:

- движений, совершаемых агрегатом и его рабочими органами;
- вылета из агрегата материалов или мусора;
- непреднамеренного подъема или опускания рабочих органов;
- непроизвольного откатывания трактора или агрегата.

В опасной зоне агрегата существуют зоны постоянной опасности и зоны, где опасность возникает неожиданно при функционировании агрегата. Предупреждающие знаки обозначают эти опасные зоны и предупреждают от остаточной опасности, которую конструктивно предотвратить невозможно. В этом случае действуют специальные предписания по технике безопасности, содержащиеся в соответствующей главе.

В опасной зоне агрегата людям запрещается находиться в следующих случаях:

- если двигатель трактора работает при подсоединенном карданном вале/гидравлическом приводе;
- если трактор и агрегат не зафиксированы от непреднамеренного пуска и откатывания.

Оператору не разрешается перемещать агрегат или переводить рабочие органы агрегата из транспортировочного в рабочее положение и обратно, а также запускать его, если в опасной зоне находятся люди.

Опасными считаются зоны:

- между трактором и агрегатом, в особенности при прицеплении и отцеплении;
- в непосредственной близости от движущихся частей агрегата;
  - вращающиеся распределяющие диски с распределяющими лопастями;
  - вращающийся ворошильный вал и привод ворошильного вала;
  - гидравлическое управление замыкающими заслонками;
  - электрическое управление заслонками дозатора;
- при подъеме на работающий агрегат;
- под поднятым, незафиксированным агрегатом или деталями агрегата;
- во время работы распределителя в рабочей зоне распределяющих дисков - при разлетании частиц удобрения.

#### 4.7 Фирменная табличка и знак CE

На следующих рисунках показано расположение фирменной таблички с указанием типа агрегата и маркировки CE.

Фирменная табличка содержит следующую информацию:

- идентификационный номер агрегата:
- тип
- основная масса (кг)
- Макс. полезная нагрузка
- завод-изготовитель
- Модельный год
- год выпуска

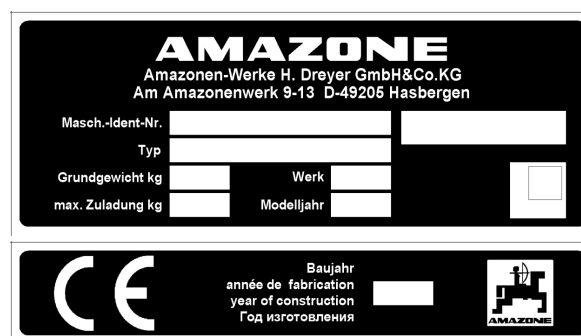


Рис. 11

## 4.8 Технические характеристики

Тип	Емкость бункера [литр]	Полезная нагрузка [кг]	Масса [кг]	Уровень заполнения [м]	Ширина заполнения [м]	Общая ширина [м]	Общая длина [м]
<b>ZA-M 1001 Special</b>	1200	1800	309	1,07	2,15	2,44	1,42
<b>+S 500</b>	1700	1800	336	1,21	2,16	2,44	1,42
<b>ZA-M 1201</b>	1200	3100	319	1,07	2,15	2,44	1,42
<b>+ S 500</b>	1700	3100	346	1,21	2,16	2,44	1,42
<b>+2x S 500</b>	2200	3100	373	1,35	2,16	2,44	1,42
<b>+ L 1000</b>	2200	3100	376	1,35	2,76	2,93	1,42
<b>+ S 500 + L 1000</b>	2700	3100	403	1,49	2,76	2,93	1,42
<b>ZA-M 1501</b>	1500	3100	332	1,14	2,15	2,44	1,42
<b>+S500</b>	2000	3100	359	1,28	2,16	2,44	1,42
<b>+2xS500</b>	2500	3100	386	1,42	2,16	2,44	1,42
<b>+ L1000</b>	2500	3100	389	1,42	2,76	2,93	1,42
<b>+ S 500 + L 1000</b>	3000	3100	416	1,56	2,76	2,93	1,42
<b>ZA-M 1501 Special</b>	1500	1800	318	1,14	2,15	2,44	1,42
<b>ZA-M 2201</b>	2200	3100	376	1,35	2,76	2,93	1,42
<b>ZA-M 2501</b>	2500	3100	389	1,42	2,76	2,93	1,42
<b>ZA-M 2701</b>	2700	3100	403	1,49	2,76	2,93	1,42
<b>ZA-M 3001</b>	3000	3100	416	1,56	2,76	2,93	1,42

<b>ZA-M</b>		
Ширина захвата	[м]	10-36 (в зависимости от применяемого распределяющего диска и сорта удобрения)
D	[м]	0,62 Расстояние между центром шара нижней тяги и центром тяжести задненавесного агрегата
Трёхточечная подвеска		Категория II
Привод	Передаточное отношение	Частота вращения ВОМ : Частота вращения распределяющего диска 1 : 1,33
	Частота вращения распределяющих дисков	Стандартная частота вращения 720 об/мин Макс. допустимая частота вращения 870 об/мин
	Частота вращения вала отбора мощности	Стандартная частота вращения 540 об/мин Макс. допустимая частота вращения 650 об/мин

## 4.9 Необходимая оснастка трактора

Для надлежащей эксплуатации агрегата трактор должен отвечать следующим условиям:

### Мощность двигателя трактора

Объем бункера:

1200 л	от 60 кВт (80 л. с.)
1500 л	от 65 кВт (90 л. с.)
3000 л	от 112 кВт (150 л. с.)

### Электрическая система

Напряжение аккумуляторной батареи: • 12 В (Вольт)

Гнездо для системы освещения: • 7-контактное

### Гидравлическая система

Макс. рабочее давление: • 210 бар

Производительность насоса трактора: • минимум 15 л/мин при 150 бар

Гидравлическое масло, используемое в агрегате: • HLP68 DIN 51524  
Гидравлическое масло, используемое в агрегате, подходит для комбинированных контуров гидравлического масла всех распространенных марок тракторов.

Блок управления: • в зависимости от комплектации, см. с. 54.

### Вал отбора мощности

Требуемая скорость вращения: • 540 об/мин

Направление вращения: • По часовой стрелке, глядя сзади на трактор.

### Трехточечная подвеска

- Нижние тяги трактора должны быть оснащены крюками.
- Верхние тяги трактора должны быть оснащены крюками верхней тяги.

## 4.10 Данные по шумообразованию

Уровень звукового давления (уровень шума) на рабочем месте составляет 74 дБ(А). Измерения проводились в рабочем состоянии при закрытой кабине в области уха водителя трактора.

Измерительный прибор: OPTAC SLM 5.

Уровень шума во многом зависит от используемого вида транспортного средства.

## 5 Конструкция и функционирование

Следующая глава содержит информацию о конструкции агрегата и функциях отдельных частей.

### 5.1 Функция

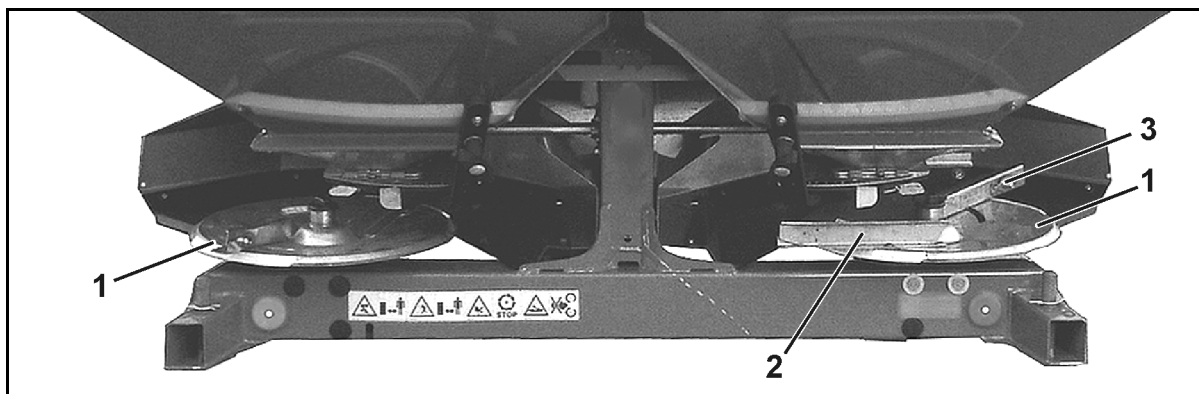


Рис. 12

Распределитель удобрений **AMAZONE ZA-M** оснащен двумя наконечниками воронок и сменными распределяющими дисками (Рис. 12/1), которые вращаются наружу в направлении противоположном движению и снабжены короткой (Рис. 12/2) и длинной распределяющими лопастями (Рис. 12/3).

#### Удобрение

- под воздействием ворошильного вала равномерно поступает из бункера на распределяющие диски,
- по распределяющим лопастям выводится наружу и разбрасывается с частотой вращения распределяющих дисков 720 об/мин.

Для настройки распределителя удобрений на вид вносимого удобрения служит таблица норм внесения удобрений.



Перед эксплуатацией распределителя удобрений проведите проверку нормы внесения удобрений.

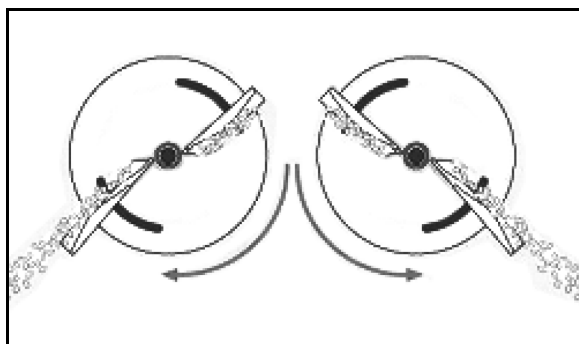


Рис. 13

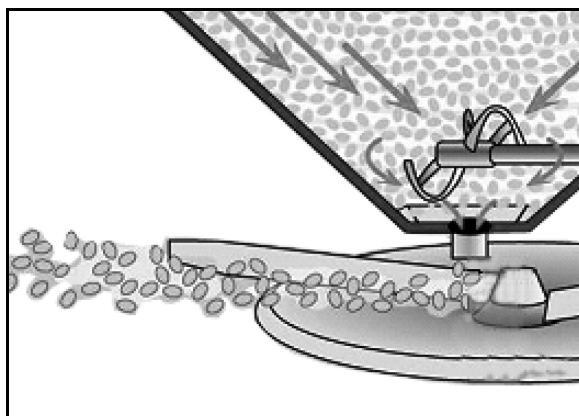


Рис. 14



## 5.2 Защитная и разгрузочная решетка в бункере (защитное приспособление)



### ПРЕДУПРЕЖДЕНИЕ

Опасности, связанные с втягиванием и захватом при работающей мешалке!

- При работающем двигателе трактора никогда не открывайте защитную и загрузочную решётку.

Складные защитные загрузочные решетки закрывают весь бункер и служат:

- в качестве защиты от непредвиденного прикосновения к вращающимся спиральным шнекам;
- при заполнении - в качестве защиты от посторонних частиц и комков удобрения.

Рис. 15

/...

- (1) Защитная загрузочная решетка
- (2) Рукоятка с блокировкой защитной решетки
- (3) Фиксатор для открытой защитной решетки
- (4) Деблокиратор

**Для проведения чистки, технического обслуживания или ремонта защитную решетку в бункере можно откинуть вверх с помощью деблокиатора.**

Деблокиратор находится в:

Рис. 16/1: нерабочем положении (стандартное положение)

Рис. 17/1: в положении деблокировки для откидывания защитной решетки

### Открывание защитной решетки:

1. Переведите деблокиратор из нерабочего положения в положение деблокировки.
  2. Возьмите рукоятку и поверните деблокиратор к рукоятке (Рис. 17).
- Блокировка защитной решетки снята.
3. Поднимайте защитную решётку, пока фиксатор не войдет в канавку на краю бункера (Рис. 18).
  4. Приведите деблокиратор в нерабочее положение.

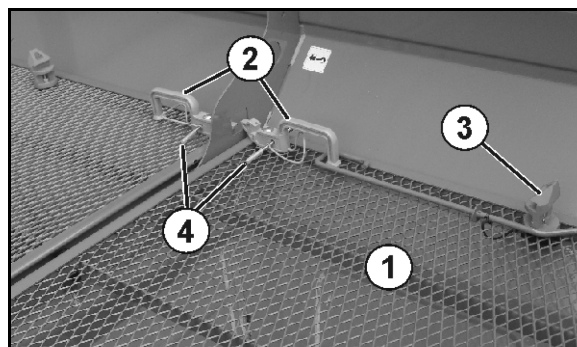


Рис. 15

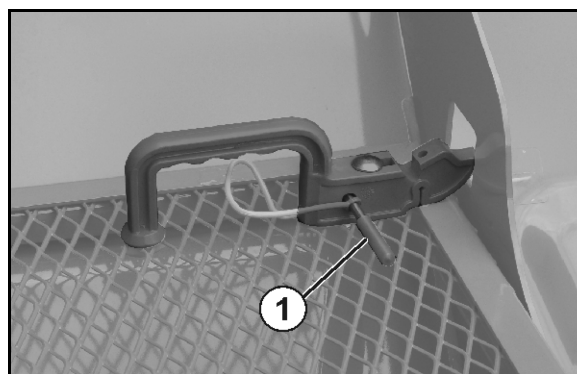


Рис. 16

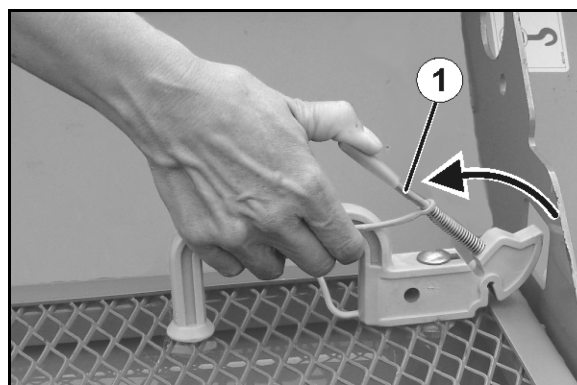




Рис. 17

 **ПРЕДУПРЕЖДЕНИЕ**  
**Выводите инструмент из нерабочего положения только для открывания бункера.**

 • Перед закрыванием защитной решетки нажмите на фиксатор (Рис. 18).  
 • Защитная решетка при закрывании блокируется автоматически.

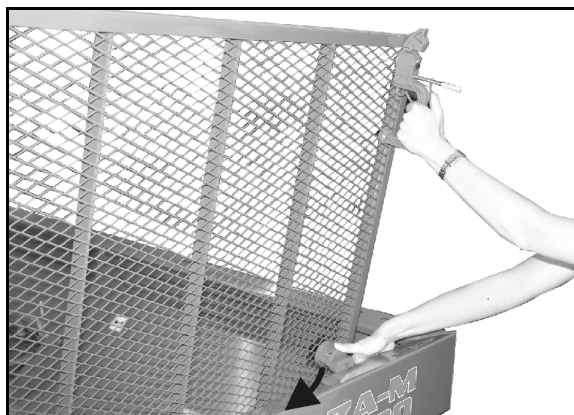


Рис. 18

### 5.3 Трубчатый Распределяющие диски

По направлению движения:

- левый распределяющий диск (Рис. 19/1) с маркировкой **L**.
- правый распределяющий диск (Рис. 19/2) с маркировкой **R**.

Распределяющая лопасть:

- Длинная (Рис. 19/3) - шкала настройки со значениями от 35 до 55.
- Короткая (Рис. 19/4) – шкала настройки со значениями от 5 до 28.

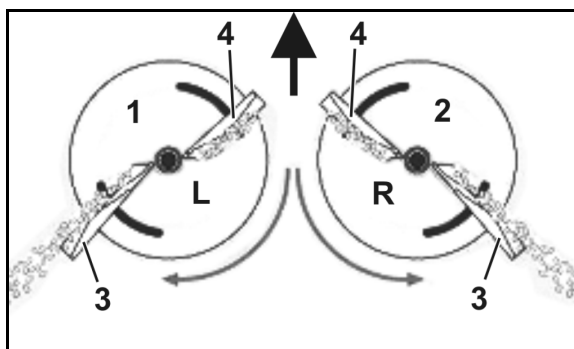



Рис. 19

 П-образные распределяющие лопасти смонтированы таким образом, что открытые стороны показывают направление вращения и принимают удобрение.

При использовании распределяющих дисков **OM** (Рис. 20) можно воспользоваться бесступенчатой настройкой рабочей ширины захвата путем изменения положения распределяющих лопастей на распределяющих дисках.

Распределяющие диски **OM 10-12** используются для рабочей ширины захвата 10-12 м.

Распределяющие диски **OM 10-16** используются для рабочей ширины захвата 10-16 м.

Распределяющие диски **OM 18-24** используются для рабочей ширины захвата 18-24 м.

Распределяющие диски **OM 24-36** используются для рабочей ширины захвата 24-36 м.

Привод распределяющих дисков и мешалок осуществляется в **ZA-M** от карданного вала через средний и угловой редуктор.

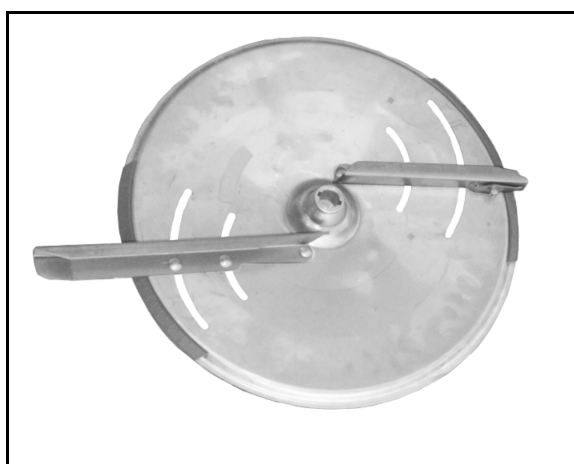



Рис. 20

 Настройка производится на основании данных таблицы норм внесения удобрений. Контроль установленной рабочей ширины захвата осуществляется простым образом с помощью мобильного испытательного стенда (опция).

## 5.4 Мешалка

Шнековые мешалки в наконечниках воронки (Рис. 21/1) обеспечивают равномерное течение удобрения к распределяющим дискам. Медленно вращающиеся, спиралевидные сегменты мешалки равномерно транспортируют удобрение к соответствующему выходному отверстию.

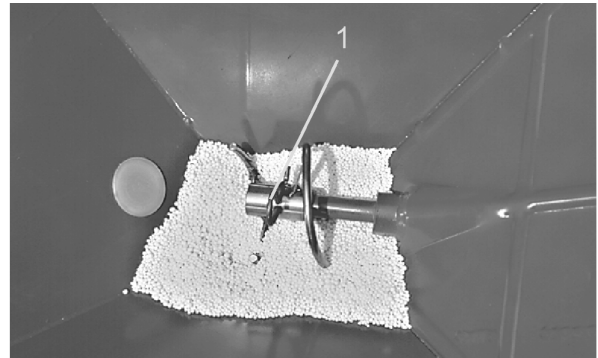


Рис. 21

## 5.5 Запорная заслонка и заслонка дозатора

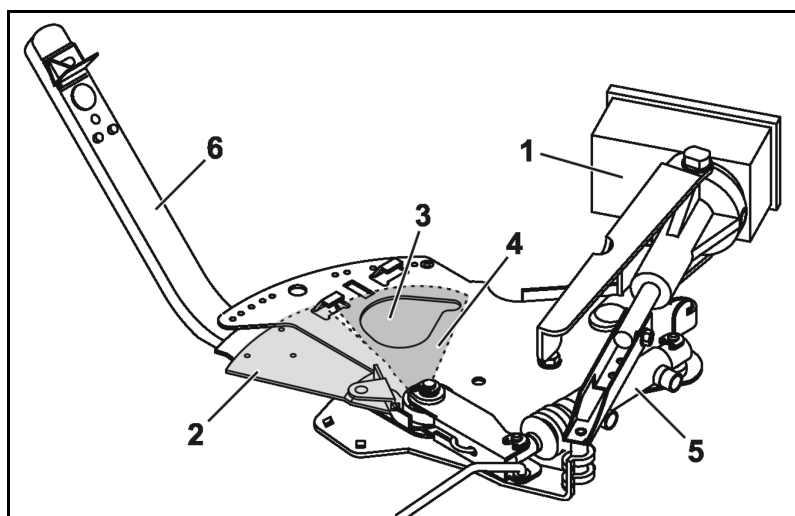


Рис. 22

### Заслонка дозатора

Настройка количества внесения удобрений осуществляется:

- **электронным** образом с помощью терминал управления / бортовой компьютер. При этом активируемые серводвигателями (Рис. 22/1) заслонки дозатора (Рис. 22/2) обеспечивают различную ширину раскрытия пропускных отверстий (Рис. 22/3)
- **вручную** с помощью регулировочного рычага (Рис. 22/6) устанавливается различная ширина раскрытия пропускных отверстий (Рис. 22/3). Требуемое для этой цели конкретное положение заслонки определяется или по данным **таблицы норм внесения удобрений** или с помощью **логарифмического диска**.



Так как рассеиваемость удобрения подлежит сильным колебаниям, рекомендуется перепроверить выбранное положение заслонки для желаемой нормы внесения удобрений.

### Запорные заслонки

Запорные заслонки (Рис. 22/4) служат для открывания и закрывания выпускных отверстий и в зависимости от оснастки, и их привод может осуществляться отдельно гидравлически (Рис. 22/5) с помощью

- блоков управления трактора *желтый* и *зеленый*,
- терминал управления / бортовой компьютер

Индикация положения заслонки:

При выдвинутом штоке (Рис. 23/1) заслонка открыта.

Не входит в пакет оснащения Comfort.

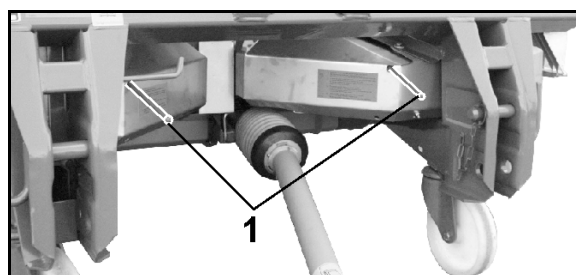


Рис. 23

## 5.6 Распределение по границе канавы, по краю и границе поля

### 5.6.1 Распределение по границе с половинной шириной захвата

- Расстояние до границы поля равно половинной ширине захвата.
- При распределении по границе обе заслонки открыты.

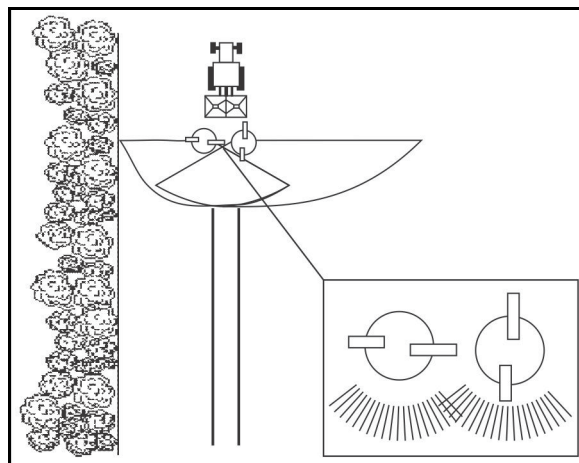


Рис. 24

#### Limiter M (опция)

- Активация с помощью гидравлического привода из трактора.

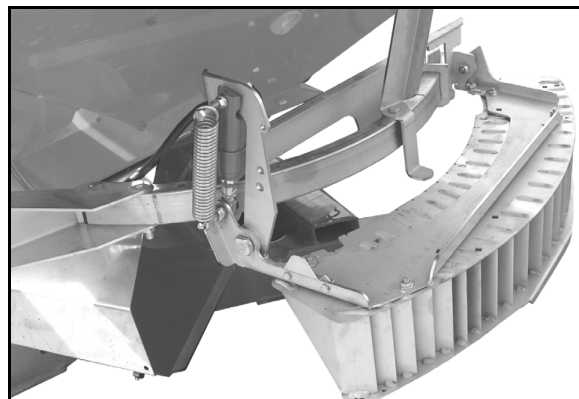


Рис. 25

#### Гидравлический дроссель

Скорость поднятия **Limiter M** регулируется с помощью турели дросселя.

Дроссель находится на конце шлангопровода или на гидравлическом блоке при оснащении Comfort.

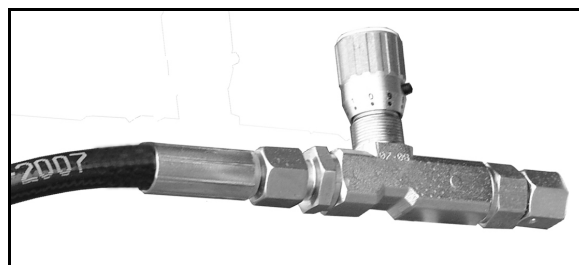


Рис. 26

#### Диски с ограничением дальности распределения Tele-Set (опция)

- Для левостороннего распределения по границе.

диски с ограничением дальности распределения удобрений	Расстояние до границы поля
<b>TS 5-9</b>	От 5 до 9 м
<b>TS 10-14</b>	От 10 до 14 м
<b>TS 15-18</b>	От 15 до 18 м



Рис. 27

### 5.6.2 Распределение по границе поля

- Распределение по границе, если 1-я технологическая колея находится прямо у границы поля.
- При распределении по границе заслонка со стороны границы остается закрытой.



Рекомендации по настройке не даются.

Однако поперечное распределение можно проверить с помощью мобильного испытательного стенда.

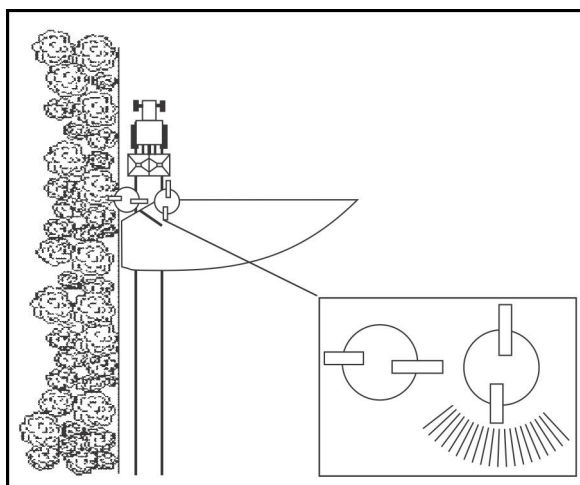


Рис. 28

#### Щиток для распределения по краям, слева (опция)

- Щиток для распределения по краям поворачивается вручную.
- Для левостороннего распределения по границе.

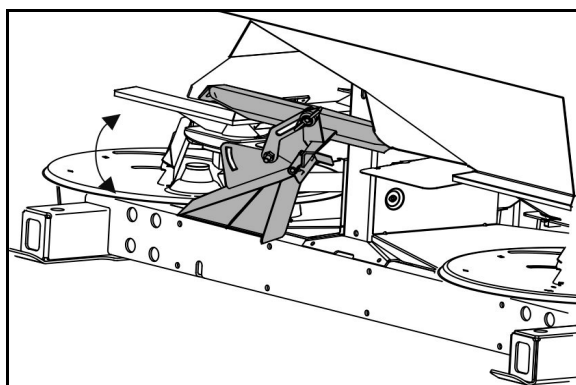


Рис. 29

### 5.6.3 Распределение по границе дороги, защита от распределения по колею

- Для одностороннего распределения по границе справа или слева от дороги.
  - Для двустороннего распределения без подачи распределяемого материала в колею трактора.
- (1) При необходимости смонтировать удлинительный щиток
  - (2) Парковочное положение удлинительных щитков
- Перед началом работы установить щиток для распределения по краям и зафиксировать его барашковой гайкой.
  - Если щиток для распределения по границе не используется, снять его.

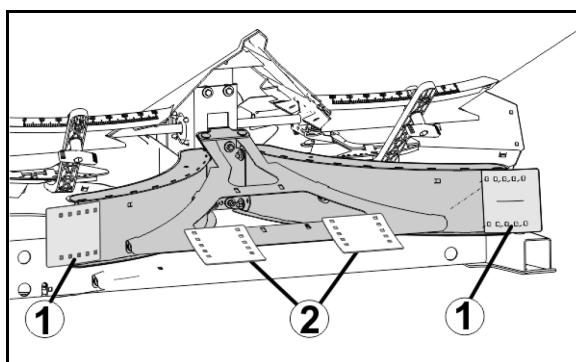


Рис. 30

## 5.7 Карданный вал

Карданный вал осуществляет передачу мощности от трактора к агрегату.

Рис. 31

- Стандартный карданный вал (810 мм)

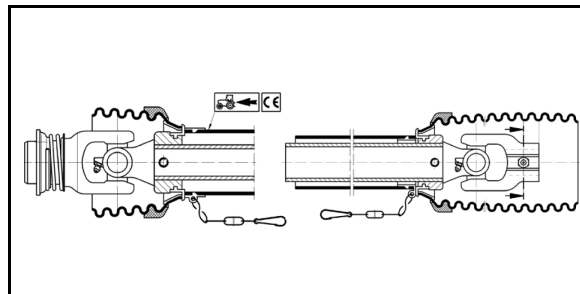


Рис. 31

Рис. 32

- Карданный вал с фрикционной муфтой (опция, 760 мм)

Устанавливайте фрикционную муфту всегда со стороны агрегата!

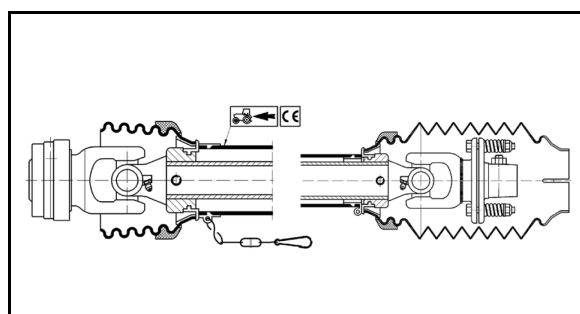


Рис. 32

Рис. 32

- Карданный вал Telespace (опция, 810 мм, телескопический)

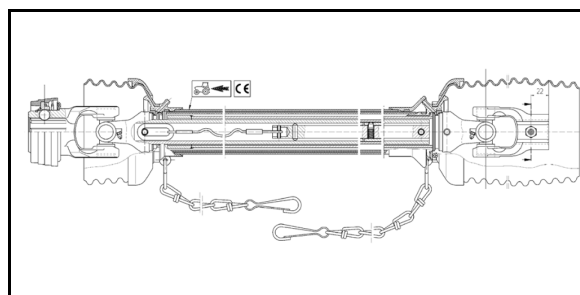


Рис. 33

Рис. 33

- Карданный вал с "русской вилкой"

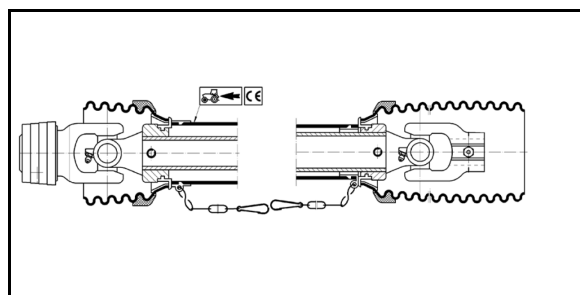


Рис. 34

**ПРЕДУПРЕЖДЕНИЕ**

**Опасность защемления в результате непреднамеренного пуска и откатывания трактора и агрегата!**

Перед подсоединением или отсоединением карданного вала от трактора обязательно зафиксируйте трактор и агрегат от непреднамеренного пуска и откатывания.

**ПРЕДУПРЕЖДЕНИЕ**

**Опасности, связанные с захватыванием или наматыванием открытым первичным валом входного редуктора при использовании карданного вала с коротким защитным растробом со стороны агрегата!**

Используйте только приведенные в перечне, допустимые карданные валы.

**ПРЕДУПРЕЖДЕНИЕ**

**Опасности, связанные с захватыванием и наматыванием в случае отсутствия или повреждения защитных приспособлений на карданном валу!**

- Никогда не используйте карданный вал без защитных приспособлений, с поврежденными защитными приспособлениями или без правильно установленной фиксирующей цепи.
- Перед каждым использованием проверьте:
  - что установлены все защитные приспособления карданного вала и они работоспособны;
  - что вокруг карданного вала имеется достаточное свободное пространство во всех рабочих состояниях. Отсутствие свободного пространства ведет к повреждению карданного вала.
- Навешивайте фиксирующие цепи таким образом, чтобы был обеспечен достаточный радиус поворота во всех рабочих положениях карданного вала. Фиксирующие цепи не должны цепляться за узлы трактора и агрегата.
- Немедленно заменяйте поврежденные или отсутствующие части карданного вала. Используйте только оригинальные запасные части.  
Ремонт карданного вала должен осуществляться только в специализированной мастерской.
- Укладывайте отсоединенный карданный вал на предусмотренный держатель! Таким образом Вы защитите его от повреждения и загрязнения.
  - Никогда не используйте фиксирующие цепи для подвешивания отсоединенного карданного вала.



**ПРЕДУПРЕЖДЕНИЕ**

**Опасности, связанные с захватыванием и наматыванием в случае наличия открытых частей карданного вала в зоне передачи усилия между трактором и приводимым в движение агрегатом!**

Работайте только при полной защите привода между трактором и приводимым в движение агрегатом.

- Открытые части карданного вала должны быть обязательно защищены с помощью защитного экрана на тракторе и защитного раструба на агрегате.
- Проверьте, перекрывают ли защитный экран на тракторе или защитный раструб на агрегате и защитные приспособления выпрямленного карданного вала друг друга минимум на 50 мм. Если нет, то приводить агрегат в действие от карданного вала запрещено.



- Используйте только карданный вал из комплекта поставки или карданный вал аналогичного типа.
- Внимательно прочитайте и соблюдайте указания в руководстве по эксплуатации карданного вала. Надлежащая эксплуатация и техническое обслуживание карданного вала предотвращает несчастные случаи.
- При подсоединении карданного вала соблюдайте:
  - указания в руководстве по эксплуатации карданного вала;
  - допустимую частоту вращения привода агрегата;
  - соответствие монтажной длины карданного вала. См. гл. "Согласование длины карданного вала с трактором", с. 72.
  - правильность положения при монтаже карданного вала. Символ трактора на защитной трубе карданного вала указывает на сторону вала, подсоединяемую к трактору.
- Если карданный вал оснащен предохранительной муфтой или муфтой свободного хода, она должна быть установлена со стороны агрегата.
- Перед включением вала отбора мощности ознакомьтесь с указаниями по безопасной работе с ним в главе "Правила техники безопасности для оператора", с. 29.

### 5.7.1 Подсоединение карданного вала



#### ПРЕДУПРЕЖДЕНИЕ

**Опасности, связанные с защемлением и ударами, в случае отсутствия свободного пространства при подсоединении карданного вала!**

Перед агрегатированием подсоедините карданный вал к трактору. Благодаря этому Вы создадите требуемое свободное пространство для надежного подсоединения карданного вала.

1. Подведите трактор на расстояние примерно 25 см к агрегату.
2. Зафиксируйте трактор от непреднамеренного пуска и произвольного откатывания, см. гл. "Фиксирование трактора от непреднамеренного пуска и произвольного откатывания", начиная со стр. 74.
3. Проконтролируйте, что вал отбора мощности трактора отключен.
4. Очистите и смажьте вал отбора мощности трактора.
5. Передвиньте замок карданного вала на такую длину вала отбора мощности трактора, пока замок не войдет в зацепление со щелчком. При подсоединении карданного вала соблюдайте руководство по эксплуатации карданного вала и допустимую скорость вращения вала отбора мощности трактора.
6. Зафиксируйте защитный кожух карданного вала против проворачивания с помощью фиксирующих цепей.
  - 6.1 Закрепите фиксирующие цепи по возможности под прямым углом к карданному валу.
  - 6.2 Закрепите фиксирующие цепи таким образом, чтобы во всех рабочих состояниях карданного вала обеспечился достаточный радиус поворота.



Фиксирующие цепи не должны цепляться за узлы трактора и агрегата.

7. Проконтролируйте, имеется ли достаточное свободное пространство вокруг карданного вала во всех рабочих состояниях. Отсутствие свободного пространства ведет к повреждению карданного вала.
8. Создайте свободное пространство (если требуется).

## 5.7.2 Отсоединение карданного вала



### ПРЕДУПРЕЖДЕНИЕ

**Опасности, связанные с защемлением и ударами, в случае отсутствия свободного пространства при отсоединении карданного вала!**

Перед отсоединением карданного вала от трактора, отсоедините агрегат от трактора. Благодаря этому Вы создадите требуемое свободное пространство для надежного отсоединения карданного вала.



### ОСТОРОЖНО

**Опасность ожога о горячие детали карданного вала!**

Не дотрагивайтесь до сильно нагретых деталей карданного вала (прежде всего, муфт).



- Укладывайте отсоединенный карданный вал на предусмотренный держатель! Таким образом Вы защитите его от повреждения и загрязнения.  
Никогда не используйте фиксирующие цепи для подвешивания отсоединенного карданного вала.
- Если карданный вал не будет использоваться в течение длительного времени, очистите и смажьте его.

1. Отцепите агрегат от трактора. См. гл. "Отцепление агрегата", с. 78.
2. Подведите трактор на расстояние примерно 25 см к агрегату.
3. Зафиксируйте трактор от непреднамеренного пуска и произвольного откатывания, см. указания к главе "Фиксирование трактора от непреднамеренного пуска и произвольного откатывания", начиная со стр. 74.
4. Отсоедините карданный вал от вала отбора мощности трактора. При отцеплении карданного вала соблюдайте руководство по эксплуатации карданного вала.
5. Положите карданный вал на специально предусмотренную подставку (Рис. 35/1).
6. Если карданный вал не будет использоваться в течение длительного времени, очистите и смажьте его.

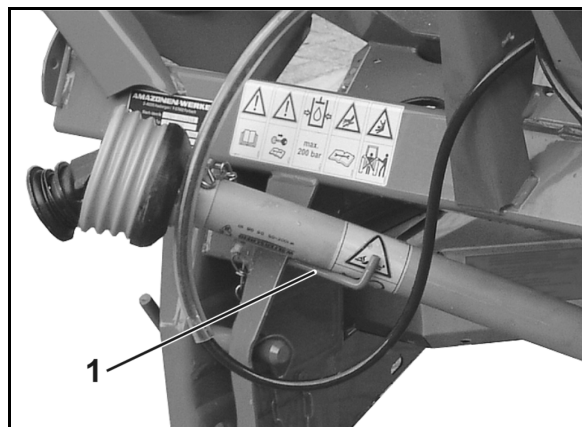


Рис. 35

### 5.7.3 Карданный вал с фрикционной муфтой (опция)

При частом срезании срезного болта между фланцем соединительной вилки и втулкой с фланцем на редукторе и у тракторов с жестким сцеплением вала отбора мощности рекомендуется использование карданных валов с фрикционной муфтой.

#### Функционирование и техническое обслуживание

Фрикционная муфта ограничивает кратковременные скачки крутящего момента от 400 Нм, например, при включении вала отбора мощности. Фрикционная муфта предотвращает повреждения карданного вала и элементов редуктора. Поэтому необходимо постоянно проверять функционирование этой муфты. Спекание фрикционного покрытия муфты препятствует срабатыванию фрикционной муфты.

#### Монтаж:

1. Снимите втулку с фланцем (Рис. 36/1) с помощью съемника с первичного вала редуктора.
2. Очистите первичный вал редуктора (Рис. 37/1).
3. Разъедините карданный вал.
4. Выверните фиксирующий винт (Рис. 37/6).
5. Поверните защитную воронку (Рис. 37/2) в положение для монтажа (Рис. 37/7).
6. Снимите половину защитной крышки.
7. Ослабьте контргайку (Рис. 37/3) на соединительной вилке фрикционной муфте (настолько чтобы установочный винт больше не выступал над контргайкой), выверните установочный винт с внутренним шестигранником (Рис. 37/4) и проверьте, легко ли надевается соединительная вилка на приводной вал.
8. Смазанную соединительную вилку насадите до упора на первичный вал редуктора.

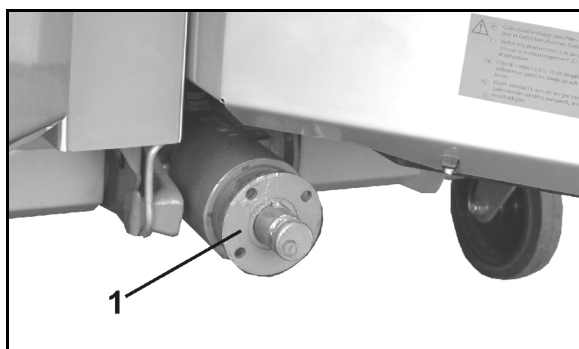


Рис. 36

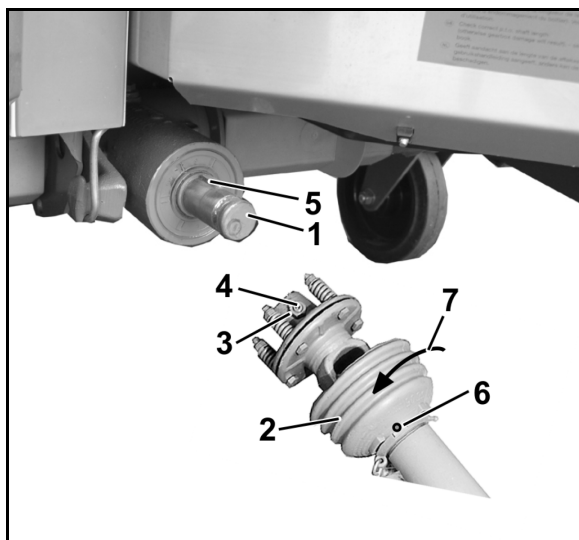



Рис. 37

 Обращайте внимание на полное перекрытие призматических шпонок (Рис. 37/5)!

9. Зафиксируйте карданный вал от осевого смещения. Для этого прочно затяните торцовым шестигранным ключом установочный винт и законтрите гайкой (Рис. 37/3).
10. Установите обратно половину защитной крышки и зафиксируйте и вставьте части карданного вала одну в другую.
11. Закрепите защитный кожух карданного вала с помощью цепочки на агрегате для исключения проворачивания.

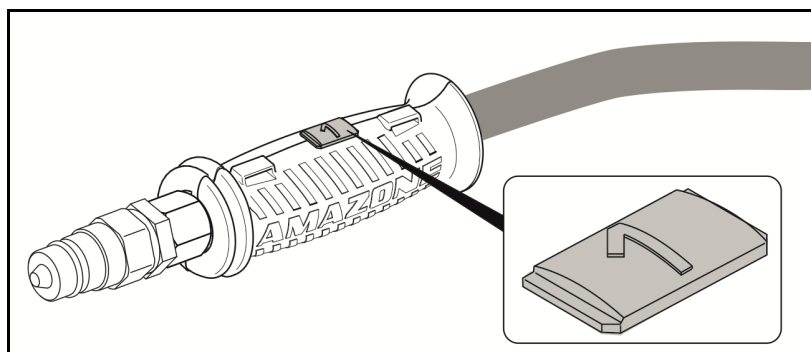
**Демонтаж:**

1. Отверните защитную воронку и снимите движением назад.
2. Ослабьте контргайку (Рис. 37/3) на соединительной вилке фрикционной муфты. Вывинтите установочный винт (Рис. 37/4).
3. Снимите соединительную вилку с помощью плоского стержня с первичного вала редуктора.

## 5.8 Гидравлические соединения

- Все гидравлические шлангопроводы имеют держатели.

На держателях имеется цветовая маркировка с цифровым обозначением или буквой, чтобы обеспечить правильное соотношение гидравлических функций к напорной магистрали блока управления трактором!



На агрегате размещены наклейки с пояснением соответствующих гидравлических функций, обозначаемых маркировкой.

- В зависимости от гидравлической функции блок управления трактором должен использоваться в разных режимах.

фиксированное положение, для непрерывной циркуляции масла	
с нажатием, нажимать, пока не будет выполнено действие	
плавающее положение, свободный поток масла в блоке управления	

Маркировка		Функция			Блок управления трактором	
Желтый	1		Запорная заслонка слева	откройте	двойного действия	
	2			закройте		
Зеленый	1		Запорная заслонка справа	откройте	двойного действия	
	2			закройте		
Синий	1		Limiter M (опция)	опускание	двойного действия	
	2			подъем		



### ПРЕДУПРЕЖДЕНИЕ

**Опасность заражения в случае контакта с выходящим под высоким давлением гидравлическим маслом!**

При подключении и отключении гидравлических шлангопроводов следите за тем, чтобы гидросистемы трактора и агрегата не находились под давлением!

В случае получения травмы в результате контакта с гидравлическим маслом следует незамедлительно обратиться к врачу.

### 5.8.1 Подсоединение гидравлических шлангопроводов



#### ПРЕДУПРЕЖДЕНИЕ

**Опасность в результате ошибки функционирования гидравлической системы при неправильном подключении гидравлических шлангопроводов!**

При подключении гидравлических шлангопроводов обращайтесь внимание на цветную маркировку гидравлических соединений. См. главу "Гидравлические соединения", стр. 54.



- Помните, что максимально допустимое рабочее давление составляет 210 бар.
- Перед подключением агрегата к гидравлической системе трактора проверьте совместимость гидравлических масел.
- Не смешивайте минеральные и биомасла.
- Выполняйте гидравлические соединения до ощутимой фиксации.
- Проверяйте места подсоединения гидравлических шлангов на правильность и герметичность посадки.
- Подсоединенные гидравлические шлангопроводы
  - на изгибах и поворотах должны быть уложены без напряжения, переломов и перегибов;
  - не должны истираться о посторонние детали.

1. Переведите рычаг управления управляющего клапана трактора в плавающее (нейтральное) положение.
2. Перед подсоединением гидравлических шлангопроводов к трактору, очистите гидравлические соединения шлангопроводов.
3. Подсоедините гидравлические шлангопроводы к блокам управления трактора.

### 5.8.2 Отсоединение гидравлических шлангопроводов

1. Переведите рычаг управления блока управления трактора в плавающее (нейтральное) положение.
2. Отсоедините гидравлические штекеры от гидравлических муфт.
3. Закройте гидравлические розетки защитными колпачками для предотвращения загрязнения.
4. Вставьте гидравлические штекеры в фиксаторы.

## 5.9 Электрогидравлический преселектор Hуclick

Устройство Hуclick представляет собой электрогидравлический преселектор для удобного обслуживания всех гидравлических функций при помощи лишь одного блока управления двойного действия трактора.



См. руководство по эксплуатации Hуclick.

- Предустановка левой заслонки L
- Предустановка правой заслонки R
- Предустановка Limiter

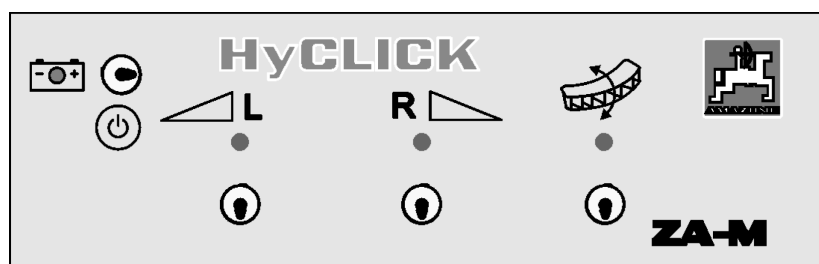


Рис. 38



## 5.10 Трехточечная навесная рама

Рама **ZA-M** выполнена таким образом, чтобы соответствовать требованиям и размерам трехточечной подвески категории II.

Рис. 39/...

- (1) Верхнее место соединения
- (2) Палец верхней тяги с рукояткой
- (3) Самодействующая предохранительная защелка для отсоединения пальца верхней тяги с рукояткой

В зависимости от типа агрегата:

- (4) Нижнее место соединения
  - высокое нижнее место соединения
  - низкое нижнее место соединения
- (5) Пальцы нижних тяг с рукояткой
- (6) Пружинный фиксатор для фиксирования пальцев нижних тяг

Или

Рис. 40/...

- (1) Нижние точки навешивания с приваренными пальцами нижних тяг.

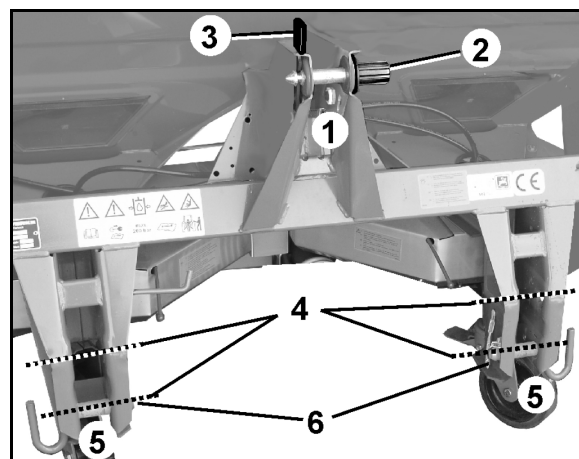


Рис. 39

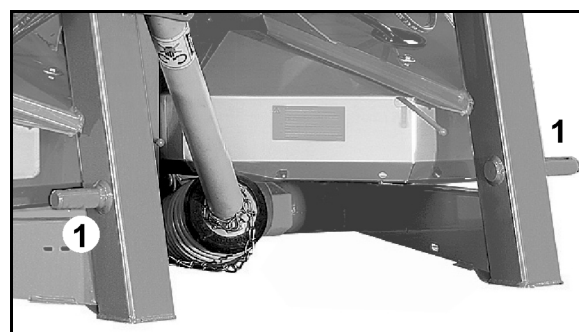


Рис. 40



- Низкое нижнее место соединения можно использовать для позднего внесения удобрений, в случае когда необходимая высота над уровнем поля не может быть достигнута другим способом.
- Для установки агрегата на низкое нижнее место соединения агрегат должен быть оснащен транспортировочным устройством, т. к. в противном случае отсутствует необходимое свободное пространство для нижней тяги трактора.



### ПРЕДУПРЕЖДЕНИЕ

Для расположенных на одной стороне или приваренных пальцев нижней тяги используйте шариковые втулки с улавливающей нишей и встроенным пружинным фиксатором.

**Опасность аварии из-за разъединения сцепления агрегата и трактора!**

## 5.11 Таблица распределения

Все стандартные сорта удобрений испытываются в лаборатории анализа распределения AMAZONE, полученные значения заносятся в таблицу. Сорта удобрений, указанные в таблице распределения, при определении значений были в безукоризненном состоянии.



Предпочтительно использовать базу данных с самым большим выбором удобрений для всех стран и самыми актуальными рекомендациями по настройке

- через приложение «Справочная служба по вопросам удобрений» для мобильных устройств с Android и iOS
- посредством справочной службы по вопросам удобрений в режиме онлайн

См. [www.amazone.de](http://www.amazone.de) → Сервис → Справочная служба по вопросам удобрений

Изображенные ниже QR-коды позволяют получить непосредственный доступ к сайту AMAZONE для загрузки приложения «Справочная служба по вопросам удобрений».




iOS



Android



Контактным лицом в стране является:

					
<b>GB</b>	0044 1302 755720	<b>I</b>	0039 (0) 39652 100	<b>H</b>	0036 52 475555
<b>IRL</b>	00353 (0) 1 8129726	<b>DK</b>	0045 74753112	<b>HR</b>	00385 32 352 352
<b>F</b>	0033 892680063	<b>FIN</b>	00358 10 768 3097	<b>BG</b>	00359 (0) 82 508000
<b>B</b>	0032 (0) 3 821 08 52	<b>N</b>	0047 63 94 06 57	<b>GR</b>	0030 22620 25915
<b>NL</b>	0031 316369111	<b>S</b>	0046 46 259200	<b>AUS</b>	0061 3 9369 1188
<b>L</b>	00352 23637200	<b>EST</b>	00372 50 62 246	<b>NZ</b>	0064 (0) 272467506
				<b>J</b>	0081 (0) 3 5604 7644

## Идентификация удобрения

 <p>Изображение удобрения</p>	<b>Известково-аммиачная селитра YARA 27 %N + 4 %MgO, гранулы</b>	- Название удобрения
	Диаметр: <b>3,88 мм</b> Удельный вес: <b>1,00 кг/л</b>	- Характеристики удобрения
	Коэффициент <b>0,941</b>	- Стандартный коэффициент калибровки
		- Высота агрегатирования



Для агрегатов с электрической регулировкой нормы внесения при калибровке удобрения введите указанный коэффициент в качестве начального значения коэффициента калибровки.


После идентификации удобрения найдите настройки в таблице распределения:

- положение заслонки (при ручной регулировке нормы внесения)
- положение распределительных лопастей
- распределение по границе и по краям с экранирующим щитком Limiter
- распределение по границе и по краям с дисками с ограничением дальности Tele-Set



Если удобрение не удается однозначно соотнести с каким-либо определенным сортом в таблице норм внесения удобрений:

- обратитесь по телефону в службу внесения удобрений **AMAZONE** для определения удобрения и получения рекомендации по настройке распределителя.

 +49 (0) 54 05 / 501 111

- свяжитесь с контактным лицом в Вашей стране.

## 5.12 Терминал управления AMATRON 3 / бортовой компьютер AMADOS+ (опция)



При использовании агрегата с терминалом управления / бортовым компьютером обязательно соблюдайте соответствующие руководства по эксплуатации!

Терминал управления / бортовой компьютер обеспечивает комфортную настройку, управление и контроль агрегата.

Настройка нормы внесения удобрений осуществляется электронным образом.

Положение заслонки, соответствующее определенному количеству внесения удобрений, определяется с помощью калибровки удобрения.



Рис. 41

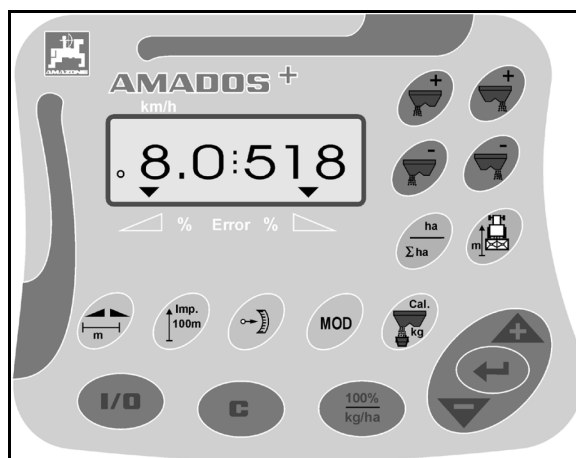


Рис. 42

## 5.13 Приспособление для транспортировки и хранения (съёмное, опция)

Съёмное приспособление для транспортировки и хранения обеспечивает простое подсоединение к трехточечной гидравлической навеске трактора и незатрудненное маневрирование по двору и между зданиями.

Для предотвращения откатывания распределителя удобрений две рулевые стойки оснащены стояночной тормозной системой.



### ОСТОРОЖНО

**Опасность опрокидывания!**

Распределитель удобрений разрешается ставить на хранение или откатывать ( ) только с опорожненным бункером.



### ПРЕДУПРЕЖДЕНИЕ

Для монтажа / демонтажа транспортировочного устройства застопорите агрегат для исключения непреднамеренного опускания.

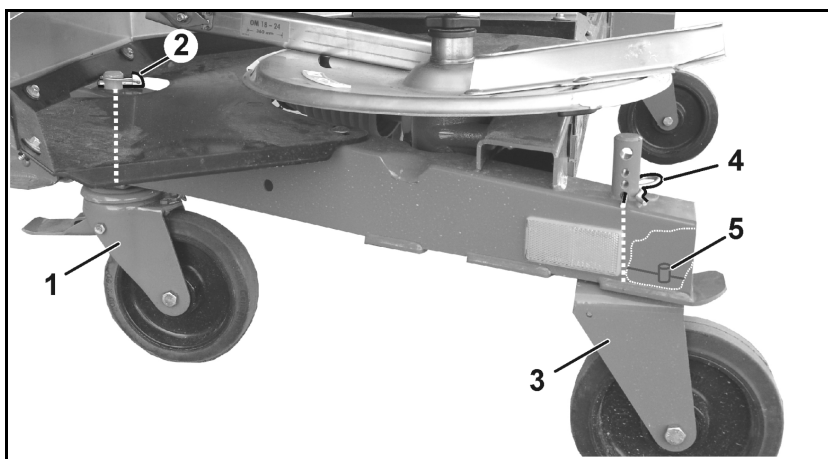


Рис. 43

### Монтаж / демонтаж транспортировочного устройства:

1. Подсоедините агрегат к трактору.
2. Приподнимите агрегат с помощью гидравлической системы трактора.
3. Примите меры против непреднамеренного пуска и откатывания агрегата.
4. Подоприте поднятый агрегат так, чтобы предотвратить непреднамеренное опускание агрегата.
5. Поворотное переднее колесо с тормозом (Рис. 43/1)
  - o установите и застопорите пружинным фиксатором (Рис. 43/2), или
  - o демонтируйте, прежде чем снять пружинный фиксатор.
6. Неподвижное заднее колесо (Рис. 43/3)
  - o установите и застопорите пружинным зажимом в самом нижнем отверстии для фиксации, или
  - o демонтируйте, прежде чем снять пружинный зажим.



При монтаже неподвижного колеса обратите внимание на то, чтобы палец (Рис. 43/5) вошел в отверстие рамы, и, тем самым, удерживал колесо в продольном направлении.

## 5.14 Откидной тент (опция)

Откидной тент обеспечивает сухость распределяемого материала даже при влажной погоде.

Откидной тент с ручным управлением:

- (1) Ручной рычаг
- (2) Автоматический фиксатор



Рис. 44

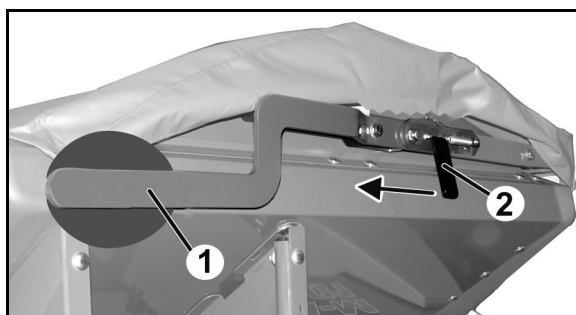


Рис. 45

## 5.15 Насадки для бункера (опция)

Насадки для бункера узкие:

**S500** для **ZA-M 1001 Special / 1201 / 1501**

Насадки для бункера широкие:

**L1000** для **ZA-M 1201 / 1501**

Насадки можно комбинировать различным образом, при этом объем бункера можно увеличить до 3000 л (см. Технические характеристики).

Для облегчения подъёма на бункер с надставкой **L1000** агрегат оснащён лестницей.

Рис. 46/...

- (1) Насадка для бункера **S**
- (2) Насадка для бункера **L**
- (3) лестница

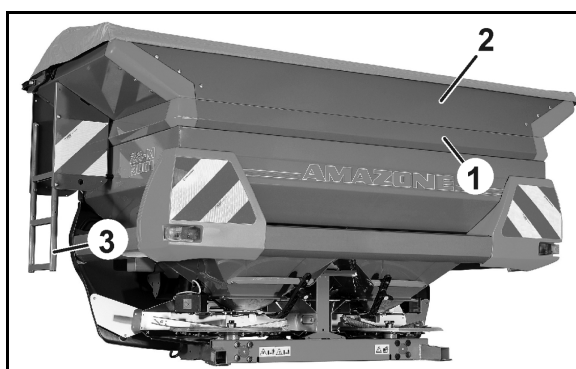





Рис. 46

## 5.16 Двухлинейный блок (опция)

Маркировка шлангов			
		Зеленый	Правая заслонка
		Желтый	Левая заслонка

Двухлинейный блок необходим для гидравлического управления отдельными заслонками в случае

- тракторов с одним блоком управления трактора двойного действия.

**A** – шаровой кран закрыт

**B** – шаровой кран открыт

**Распределение на половину ширины с помощью двухлинейного блока**

1. Рычаг управления запорной заслонкой **не** на стороне распределения держите закрытым.
  2. Рычаг управления запорной заслонкой на стороне распределения откройте.
  3. Активизируйте блок управления трактора.
- Открывается только одна запорная заслонка.

**После одностороннего распределения:**

4. Активизируйте блок управления трактора.
- Закрывается запорная заслонка.
5. Закройте все рычаги управления.

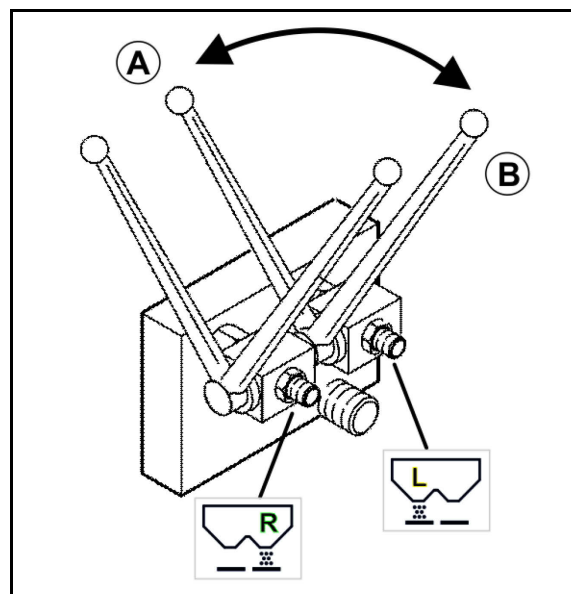



Рис. 47

## 5.17 Трехлинейный блок (опция)

Маркировка шлангов	
	 <span style="margin-left: 20px;">Зеленый</span> <span style="margin-left: 40px;">Правая заслонка</span>
	 <span style="margin-left: 20px;">Желтый</span> <span style="margin-left: 40px;">Левая заслонка</span>
	 <span style="margin-left: 20px;">Синий</span> <span style="margin-left: 40px;">Limiter</span>

Трехлинейный блок необходим для гидравлического управления отдельными заслонками в случае

- тракторов с одним блоком управления трактора двойного действия и
- использования **Limiter M**.

**A** – шаровой кран закрыт

**B** – шаровой кран открыт

**Распределение на обе стороны с помощью трехлинейного блока**

1. Рычаг управления **Limiter M** держите закрытым.
2. Откройте оба рычага управления запорными заслонками.
3. Активизируйте блок управления трактора.

→ Открывается / закрывается заслонка.

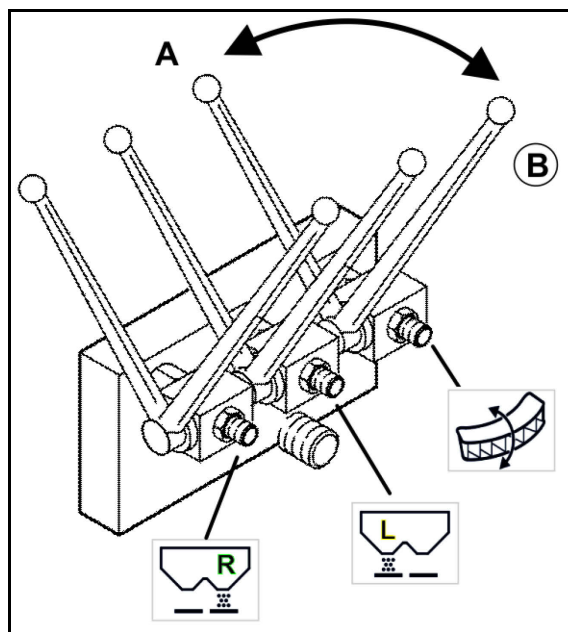


Рис. 48

**Распределение по границе с помощью трехлинейного блока**

1. Оба рычага управления запорными заслонками держите закрытыми.
2. Откройте рычаг управления для **Limiter M**.
3. Активизируйте блок управления трактора.  
→ **Limiter M** опускается.
4. Закройте рычаг управления **Limiter M**.
5. Откройте оба рычага управления запорными заслонками.
6. Активизируйте блок управления трактора.  
→ Открывается запорная заслонка.  
→ **Можно выполнять распределения по границе.**

**После распределения по границе:**

7. Активизируйте блок управления трактора.  
→ Закрывается запорная заслонка.



8. Закройте оба рычага управления запорными заслонками.
9. Откройте рычаг управления для **Limitier M**.
10. Активизируйте блок управления трактора.  
→ **Limitier M** поднимается.
11. Закройте все рычаги управления

#### Распределение на половину ширины с помощью трехлинейного блока

---

1. Рычаг управления запорной заслонкой **не** на стороне распределения держите закрытым.
2. Закройте рычаг управления **Limitier M**.
3. Рычаг управления запорной заслонкой на стороне распределения откройте.
4. Активизируйте блок управления трактора.  
→ Открывается только одна запорная заслонка.

#### После одностороннего распределения:

5. Активизируйте блок управления трактора.  
→ Закрывается запорная заслонка.
6. Закройте все рычаги управления.

## 6 Ввод в эксплуатацию

В этой главе содержится информация:

- о вводе агрегата в эксплуатацию,
- о проверке возможности навешивания/прицепления агрегата на трактор.



- Перед вводом агрегата в эксплуатацию оператор должен прочитать и понять настоящее руководство.
- Соблюдайте указания глав
  - о "Обязанность оператора", на с. 9.
  - о "Подготовка обслуживающего персонала", на с. 13.
  - о "Предупреждающие знаки и другие обозначения, используемые на агрегате", со с. 16 и
  - о "Правила техники безопасности для оператора", с. 24.Соблюдение этих указаний служит Вашей безопасности.
- Агрегат разрешается подсоединять и транспортировать только трактором с соответствующими мощностными характеристиками!
- Трактор и агрегат должны соответствовать действующим правилам дорожного движения!
- Как владелец, так и водитель транспортного средства отвечают за соблюдение установленных законами положений национальных правил дорожного движения!
- Просим проверить правильность монтажа распределяющих дисков. Относительно направления движения: левый распределяющий диск "L" и правый распределяющий диск "R".
- Просим проверить правильность монтажа шкал на распределяющих дисках. Шкалы со значениями от 5 до 28 соответствуют более коротким распределяющим лопастям, а шкалы со значениями от 35 до 55 соответствуют более длинным распределяющим лопастям.

## 6.1 Проверка соответствия трактора



### ПРЕДУПРЕЖДЕНИЕ

**Опасности в результате поломок и недостаточной устойчивости во время эксплуатации, а также недостаточной управляемости и эффективности торможения при использовании трактора не по назначению!**

- Перед прицеплением или навешиванием агрегата на трактор проверьте соответствие мощностных характеристик трактора.  
Разрешается прицеплять или навешивать агрегат только на трактор, имеющий соответствующие технические характеристики.
- Проведите проверку тормозов, чтобы проконтролировать, обеспечивает ли трактор требуемое замедление при торможении для комбинации трактор плюс навесной/прицепной агрегат.

Необходимые данные для проверки трактора на соответствие техническим характеристикам:

- допустимая общая масса трактора;
- допустимые нагрузки на оси трактора;
- максимально допустимые нагрузки на шины трактора;  
Эти данные указаны на фирменной табличке, в техническом паспорте или в руководстве по эксплуатации трактора.

Передняя ось трактора всегда должна быть нагружена минимум на 20 % от собственной массы трактора.

Трактор должен обеспечивать предписанное изготовителем замедление при торможении для комбинации трактор плюс навесной/прицепной агрегат.

### 6.1.1 Расчет фактических параметров общей массы трактора, нагрузок на оси трактора и на шины, а также необходимой минимальной нагрузки



Допустимая общая масса трактора, указанная в техническом паспорте трактора, должна превышать сумму, складывающуюся из:

- собственной массы трактора,
- массы балласта и
- общей массы навесного агрегата или опорной нагрузки прицепного агрегата.



#### **Это указание действительно только для Германии:**

Если соблюсти допустимые нагрузки на оси трактора и/или допустимую общую массу при использовании всех имеющихся возможностей не удастся, то компетентное ведомство, действующее на основании права федеральной земли, имеет право выдать в виде исключения разрешение, согласно § 70 технических требований к эксплуатации безрельсового транспорта, а также необходимое разрешение согласно § 29 пункт 3 Правил дорожного движения при наличии заключения официально признанного специалиста по автотранспорту и с согласия изготовителя трактора.

6.1.1.1 Данные для расчета

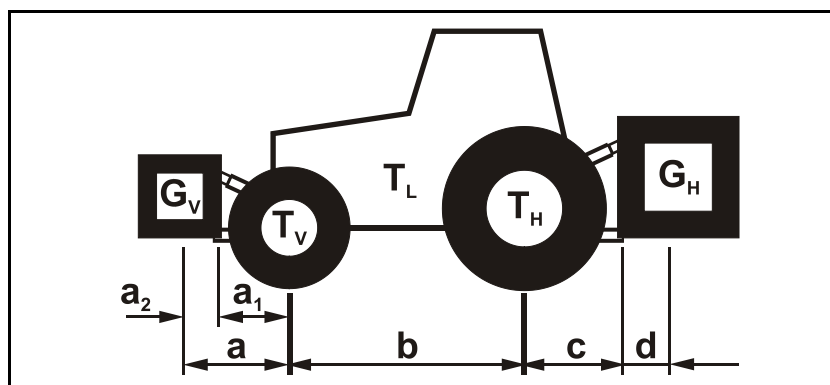


Рис. 49

$T_L$	[кг]	Собственная масса трактора	См. руководство по эксплуатации трактора или технический паспорт транспортного средства
$T_V$	[кг]	Нагрузка на переднюю ось пустого трактора	
$T_H$	[кг]	Нагрузка на заднюю ось пустого трактора	
$G_H$	[кг]	Общая масса задненавесного агрегата или заднего балласта	см. технические характеристики агрегата или заднего балласта
$G_V$	[кг]	Общая масса передненавесного агрегата либо переднего балласта	См. технические характеристики передненавесного агрегата или переднего балласта
$a$	[м]	Расстояние между центром тяжести передненавесного агрегата или переднего балласта и центром передней оси (сумма $a_1 + a_2$ )	См. технические характеристики трактора и передненавесного агрегата или переднего балласта или измерьте самостоятельно
$a_1$	[м]	Расстояние между центром передней оси и центром крепления к нижним тягам	См. руководство по эксплуатации трактора или измерьте самостоятельно.
$a_2$	[м]	Расстояние между центром крепления к нижним тягам и центром тяжести передненавесного агрегата или переднего балласта (отстояние центра тяжести)	см. технические характеристики передненавесного агрегата или переднего балласта или измерьте самостоятельно
$b$	[м]	База трактора	См. руководство по эксплуатации трактора или технический паспорт транспортного средства или измерьте самостоятельно
$c$	[м]	Расстояние между центром задней оси и центром крепления к нижним тягам	См. руководство по эксплуатации трактора или технический паспорт транспортного средства или измерьте самостоятельно
$d$	[м]	Расстояние между центром крепления к нижним тягам и центром тяжести задненавесного агрегата или заднего балласта (отстояние центра тяжести)	См. технические характеристики агрегата

**6.1.1.2 Расчет необходимой минимальной фронтальной нагрузки трактора ( $G_{V \min}$ ) для обеспечения управляемости**

$$G_{V \min} = \frac{G_H \cdot (c + d) - T_V \cdot b + 0,2 \cdot T_L \cdot b}{a + b}$$

Внесите числовое значение полученной минимальной фронтальной нагрузки  $G_{V \min}$ , необходимой для передней части трактора, в таблицу (глава 6.1.1.7).

**6.1.1.3 Расчет фактической нагрузки на переднюю ось трактора ( $T_{V \text{tat}}$ )**

$$T_{V \text{tat}} = \frac{G_V \cdot (a + b) + T_V \cdot b - G_H \cdot (c + d)}{b}$$

Внесите числовые значения рассчитанной фактической и указанной в руководстве по эксплуатации трактора допустимой нагрузки на переднюю ось в таблицу (глава 6.1.1.7).

**6.1.1.4 Расчет фактической общей массы комбинации трактора и агрегата**

$$G_{\text{tat}} = G_V + T_L + G_H$$

Внесите числовые значения рассчитанной фактической и указанной в руководстве по эксплуатации трактора допустимой общей массы трактора в таблицу (глава 6.1.1.7).

**6.1.1.5 Расчет фактической нагрузки на заднюю ось трактора ( $T_{H \text{tat}}$ )**

$$T_{H \text{tat}} = G_{\text{tat}} - T_{V \text{tat}}$$

Внесите числовые значения рассчитанной фактической и указанной в руководстве по эксплуатации трактора допустимой нагрузки на заднюю ось в таблицу (глава 6.1.1.7).

**6.1.1.6 Допустимая нагрузка на шины трактора**

Внесите двойное значение (две шины) допустимой нагрузки на шины (см., например, документацию изготовителя шин) в таблицу (глава 6.1.1.7).

6.1.1.7 Таблица

	Фактическое значение в соответствии с расчетами	Допустимое значение в соответствии с руководством по эксплуатации трактора	Двойная допустимая нагрузка на шины (две шины)
Минимальная нагрузка, передняя/задняя	/ кг	--	--
Общая масса	кг	≤ кг	--
Нагрузка на переднюю ось	кг	≤ кг	≤ кг
Нагрузка на заднюю ось	кг	≤ кг	≤ кг



- В техническом паспорте трактора найдите допустимые значения для общей массы, нагрузки на оси и на шины трактора.
- Фактически полученные значения должны быть меньше или равны ( $\leq$ ) допустимым значениям!



**ПРЕДУПРЕЖДЕНИЕ**

**Опасность, связанная с заземлением, разрезанием, захватыванием, затягиванием и ударами в случае недостаточной устойчивости, а также недостаточной управляемости и эффективности торможения трактора!**

Запрещается агрегатирование с взятым за основу расчетов трактором, если:

- даже если только одно из вычисленных фактических значений больше, чем допустимое значение;
- на тракторе не закреплен передний балласт (если требуется) для обеспечения необходимой минимальной нагрузки спереди ( $G_{V \min}$ ).



- Навесьте на трактор передний или задний балласт, если на одну из осей трактора нагрузка больше, чем на другую.
- Особые случаи:
  - Если масса передненавесного агрегата ( $G_V$ ) недостаточна для обеспечения минимальной фронтальной нагрузки ( $G_{V \min}$ ), используйте дополнительные передние балласты!
  - Если масса задненавесного агрегата ( $G_H$ ) недостаточна для обеспечения минимальной задней нагрузки ( $G_{H \min}$ ), используйте дополнительные задние балласты!

## 6.2 Монтаж карданного вала



### ОСТОРОЖНО

- Разрешается применять только карданные валы, предписанные компанией **AMAZONE!**
- Монтируйте карданный вал только при отсутствии навесного распределителя и в незагруженном состоянии.



### ПРЕДУПРЕЖДЕНИЕ

Опасность, связанная с захватыванием или наматыванием открытым первичным валом входного редуктора при ошибочном монтаже карданного вала!

При монтаже половины карданного вала, обращенной к агрегату, следите за тем, чтобы защитный раструб был надвинут на шейку надлежащим образом и всегда полностью закрывал первичный вал входного редуктора.

1. Разъедините карданный вал.
2. Выверните фиксирующий винт (Рис. 50/1) на защитной воронке.
3. Поверните защитную воронку (Рис. 51/1) в положение для монтажа.
4. Снимите половину защитной крышки (Рис. 51/3).
5. Очистите и смажьте первичный вал редуктора.
6. Освободите пресс-масленку (Рис. 52/1) и установите карданный вал (Рис. 52/2).
7. Закрепите соединительную вилку (Рис. 52/3) срезным болтом (Рис. 52/4).
8. Вверните пресс-масленку (Рис. 52/1).
9. Надвиньте половину защитной крышки (Рис. 53/1).
10. Поверните защитную воронку (Рис. 53/2) в положение блокировки.
11. Вверните фиксирующий винт (Рис. 53/3).
12. Соедините карданный вал.
13. Закрепите защитный кожух карданного вала с помощью цепочки на агрегате для исключения проворачивания (Рис. 54).

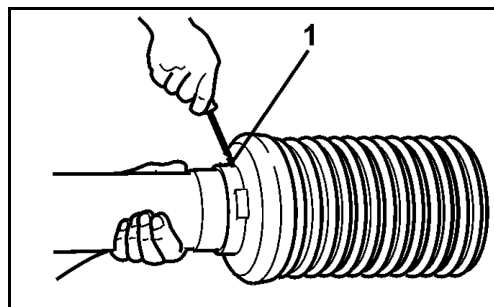


Рис. 50

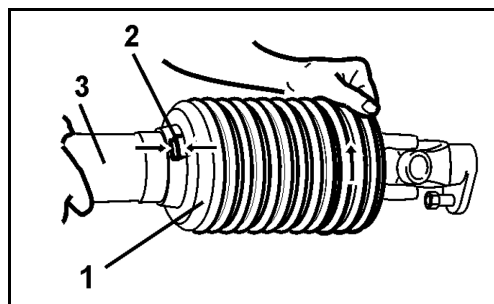


Рис. 51

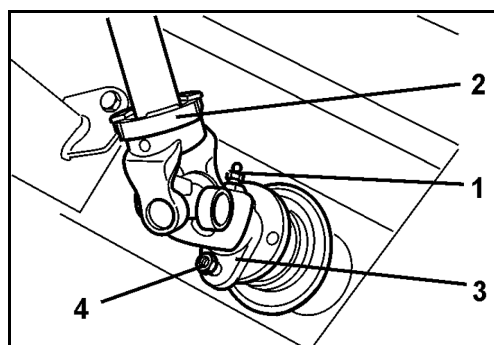


Рис. 52

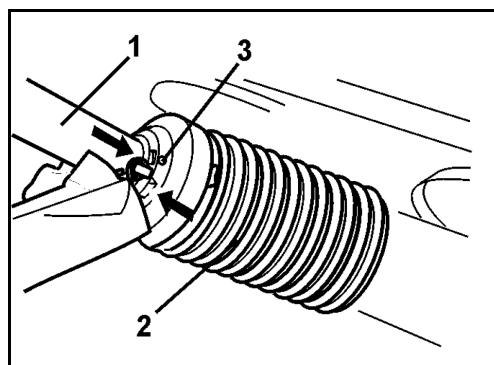


Рис. 53

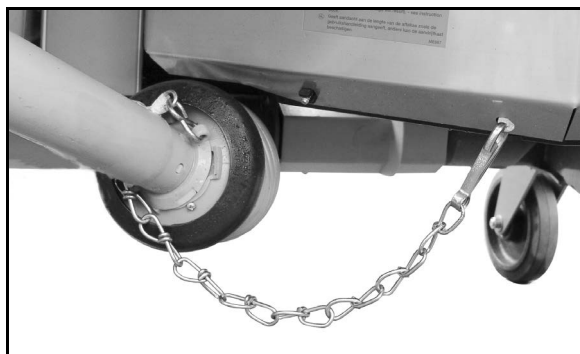


Рис. 54

### 6.3 Подгонка длины карданного вала к типу трактора



#### ПРЕДУПРЕЖДЕНИЕ

**Опасности, связанные с отлетанием поврежденных или разрушенных деталей в случае сжатия или растяжения карданного вала при поднятии/опускании прицепа к трактору агрегата, если длина карданного вала выбрана неправильно!**

Перед первым подсоединением карданного вала к трактору поручите специализированной мастерской произвести контроль и, в случае необходимости, подгонку длины карданного вала во всех рабочих состояниях.

Это поможет избежать сжатия карданного вала или недостаточного перекрытия шлицевого соединения.



Подгонка карданного вала действительна только для эксплуатируемого в данный момент типа трактора. При эксплуатации агрегата с другим типом трактора следует выполнить корректировку длины карданного вала заново. При подгонке карданного вала соблюдайте руководство по эксплуатации карданного вала.



#### ПРЕДУПРЕЖДЕНИЕ

**Опасности, связанные с захватыванием и наматыванием в случае ошибок при монтаже или недопустимого изменения конструкции карданного вала!**

Только специализированная мастерская имеет право производить конструктивные изменения карданного вала. При этом следует соблюдать указания руководства по эксплуатации карданного вала.

Допускается изменение длины карданного вала с учетом обеспечения требуемого минимального перекрытия шлицевого соединения.

Не допускаются конструктивные изменения карданного вала, если они не описаны в руководстве по эксплуатации карданного вала.



**ПРЕДУПРЕЖДЕНИЕ**

**Опасность защемления между задней частью трактора и агрегатом при подъеме/опускании агрегата для определения минимальной и максимальной рабочей длины карданного вала!**

Активизируйте элементы управления трехточечной гидравлической навески трактора:

- только с предусмотренного рабочего места;
- при нахождении вне опасной зоны между трактором и агрегатом.

**ПРЕДУПРЕЖДЕНИЕ**

**Опасность защемления вследствие непроизвольного**

- **откатывания трактора и агрегата!**
- **опускания поднятого агрегата!**

Перед входом в опасную зону между трактором и поднятым агрегатом для подгонки карданного вала примите меры по предотвращению непреднамеренного пуска и откатывания комбинации трактора и агрегата и непроизвольного опускания поднятого агрегата.



Карданный вал имеет минимальную рабочую длину при горизонтальном расположении, а максимальную - при полностью поднятом агрегате.

1. Прицепите агрегат к трактору (карданный вал не подсоединяйте).
2. Затяните стояночный тормоз трактора.
3. Определите высоту подъема агрегата и минимальную/максимальную рабочую длину карданного вала.
  - 3.1 Для этого поднимите и опустите агрегат с помощью трехточечной гидравлической навески трактора.

Активизируйте элементы управления трехточечной гидравлической навеской трактора, расположенной в задней части, только с предусмотренного рабочего места.
4. Зафиксируйте поднятый агрегат на заданной высоте от непроизвольного опускания (например, с помощью опоры или подъемного крана).
5. Прежде чем войти в опасную зону между трактором и агрегатом, зафиксируйте трактор от непреднамеренного пуска.
6. При определении длины и укорачивании карданного вала соблюдайте указания руководства по эксплуатации вала.
7. Укороченные части карданного вала снова вставьте друг в друга.
8. Перед подсоединением карданного вала смажьте вал отбора мощности трактора и входной вал редуктора.

Символ трактора на защитной трубе карданного вала указывает на сторону вала, подсоединяемую к трактору.

## 6.4 Фиксация трактора/агрегата от непреднамеренного пуска и откатывания



### ПРЕДУПРЕЖДЕНИЕ

Опасность, связанная с заземлением, разрезанием, захватыванием, затягиванием, наматыванием и ударами в ходе работ на агрегате

- **задействованными рабочими элементами**
- **при непредвиденном задействовании рабочих элементов или непредвиденное выполнение гидравлических функций при работающем двигателе трактора**
- **в результате непреднамеренного пуска и откатывания трактора и агрегата.**
- Перед выполнением любых работ на агрегате зафиксируйте трактор и агрегат от непреднамеренного пуска и откатывания.
- Запрещается производить любые работы на агрегате, такие как монтаж, настройка, устранение неисправностей, очистка, техническое обслуживание и ремонт:
  - при работающем агрегате;
  - пока работает двигатель трактора при подсоединенном карданном валу/гидравлическом приводе;
  - если ключ не вынут из замка зажигания трактора и существует вероятность непреднамеренного пуска двигателя трактора при подсоединенном карданном валу/гидравлическом приводе;
  - если движущиеся детали агрегата не заблокированы от произвольного движения;
  - если на тракторе находятся люди (дети).

Особенно при выполнении этих работ имеется опасность в результате непреднамеренного контакта с задействованными, открытыми рабочими элементами.

1. Заглушите двигатель трактора.
2. Выньте ключ из замка зажигания.
3. Поставьте трактор на стояночный тормоз.
4. Исключите допуск людей (детей) к трактору.
5. При необходимости закройте кабину трактора.

## 7 Прицепление и отцепление агрегата



При прицеплении и отцеплении агрегатов следуйте указаниям главы "Правила техники безопасности для оператора", с. 24.



### ПРЕДУПРЕЖДЕНИЕ

**Опасности, связанные с заземлением, захватыванием, наматыванием и/или ударом, в результате непреднамеренного пуска и произвольного откатывания трактора при подсоединении или отсоединении карданного вала и линий питания!**

Прежде чем войти в опасную зону между трактором и агрегатом для подсоединения или отсоединения карданного вала и линий питания, зафиксируйте трактор от непреднамеренного пуска и откатывания. См. с. 74.



### ПРЕДУПРЕЖДЕНИЕ

**Опасность заземления и удара между задней частью трактора и агрегатом при агрегатировании!**

- Запрещается активировать трехточечную гидравлику трактора при нахождении людей между трактором и агрегатом.
- Активизируйте элементы управления трехточечной гидравлической навески трактора:
  - только с предусмотренного рабочего места рядом с трактором
  - при нахождении вне опасной зоны между трактором и агрегатом.



### ОСТОРОЖНО

**Агрегатируйте распределитель удобрений только в разгруженном состоянии. Опасность опрокидывания!**

## 7.1 Присоединение агрегата



### ПРЕДУПРЕЖДЕНИЕ

**Опасности, связанные с заземлением и/или ударами при подсоединении агрегата в зоне между трактором и агрегатом!**

Запрещается находиться между подсоединяемым агрегатом и трактором во время движения трактора к агрегату.

В случае если для агрегатирования привлекаются помощники, они должны только давать указания, но не вставать между трактором и агрегатом до их полной остановки.



### ПРЕДУПРЕЖДЕНИЕ

**Опасности, связанные с заземлением, затягиванием, захватыванием или ударом для людей в случае непреднамеренного отсоединения агрегата от трактора!**

- При агрегатировании используйте специально предусмотренное для этого оборудование.
- При агрегатировании на трехточечную гидравлическую навеску трактора, обратите внимание на соответствие тягово-сцепного устройства трактора и агрегата.
- Если трактор оснащен трехточечной системой гидравлики категории III, обязательно переоснастите пальцы верхней и нижней тяги агрегата с категории II на категорию III с помощью переходных втулок.
- Для агрегатирования используйте только крепежные пальцы верхних и нижних тяг из комплекта поставки (оригинальные крепежные пальцы).
- Каждый раз при агрегатировании проверяйте крепежные пальцы верхних и нижних тяг на наличие видимых дефектов. При обнаружении явных следов износа заменяйте крепежные пальцы верхних и нижних тяг.
- Зафиксируйте крепежные пальцы верхних и нижних тяг против самоотвинчивания.
- Перед началом движения визуально проверьте правильность блокировки крюков нижних тяг.



### ПРЕДУПРЕЖДЕНИЕ

**Опасности в результате поломок и недостаточной устойчивости во время эксплуатации, а также недостаточной управляемости и эффективности торможения при использовании трактора не по назначению!**

Разрешается прицеплять или навешивать агрегат только на трактор, имеющий соответствующие технические характеристики. См. гл. "Проверка соответствия трактора", с. 67.



### ПРЕДУПРЕЖДЕНИЕ

**Опасности, связанные с прекращением подачи электроэнергии между трактором и агрегатом в результате повреждения питающих магистралей!**

При прицеплении агрегата проверьте укладку питающих магистралей. Питающие магистрали:

- не должны натягиваться, перегибаться или цепляться о другие детали при совершении движений навесного или прицепного агрегата
- не должны истираться о посторонние детали.

1. При наличии у агрегата приспособления для транспортировки, зафиксируйте его от непроизвольного откатывания, см. гл. "Приспособление для транспортировки и хранения", с. 61.
2. При подсоединении агрегата контролируйте его на наличие повреждений. Соблюдайте указания главы "Обязанность оператора", с. 9.
3. Закрепите шариковые втулки пальцами верхних и нижних тяг в месте шарнирного соединения трехточечной навесной рамы.



Если трактор оснащен трехточечной системой гидравлики категории III, обязательно переоснастите пальцы верхней и нижней тяги агрегата с категории II на категорию III с помощью переходных втулок.

4. Зафиксируйте против самоотвинчивания палец верхней тяги (Рис. 55) с помощью подпружиненной самодействующей предохранительной защелки.



Рис. 55

5. Каждый раз стопорите пальцы нижних тяг пружинным фиксатором против самоотвинчивания. См. гл. "Трехточечная навесная рама", со с. 57.
6. Запрещается находиться между подсоединяемым агрегатом и трактором во время движения трактора к агрегату.
7. Прежде чем подсоединять агрегат к трактору, сначала подсоедините к трактору карданный вал и питающие магистрали следующим образом:
  - 7.1 Подведите трактор на расстояние примерно 25 см к агрегату.
  - 7.2 Зафиксируйте трактор от непреднамеренного пуска и откатывания. См. гл. "Фиксирование трактора от непреднамеренного пуска и непроизвольного откатывания", со с. 74.

- 7.3 Убедитесь, что вал отбора мощности трактора выключен.
  - 7.4 Подсоедините карданный вал, см. гл. "Подсоединение карданного вала", со с. 50.
  - 7.5 Подсоедините гидравлические шлангопроводы, см. гл. "Подсоединение гидравлических шлангопроводов", со с. 55.
  - 7.6 Подсоедините осветительную систему, см. гл. "Транспортно-техническая оснастка", с. 35.
  - 7.7 Подсоедините бортовой компьютер (при наличии), см. соответствующее руководство по эксплуатации.
  - 7.8 Выровняйте крюки нижних тяг таким образом, чтобы они находились на одной оси с нижними шарнирными соединениями агрегата.
8. Сдайте на тракторе назад к агрегату, таким образом, чтобы нижние шарнирные соединения агрегата соединились с крюками нижних тяг трактора.
  9. Поднимите трёхточечную гидравлическую навеску трактора таким образом, чтобы крюки нижних тяг соединились с шариковой втулкой и автоматически зафиксировались.
  10. Соедините верхнюю тягу с сидения трактора посредством крюка верхней тяги с верхней точкой соединения трехточечной навесной рамы.  
→ Крюки верхних тяг фиксируются автоматически.
  11. Перед началом движения визуально проверьте правильность блокировки крюков нижних тяг.

## 7.2 Отцепление агрегата



### ПРЕДУПРЕЖДЕНИЕ

#### Опасности, связанные с защемлением и/или ударом

- в результате недостаточной устойчивости и опрокидывание отцепленного агрегата на неровном, мягком грунте!
- в результате непроизвольного откатывания агрегата, установленного на транспортировочное приспособление!
- Устанавливайте на хранение отсоединенный агрегат обязательно с разгруженным бункером на горизонтальную поверхность с твердым грунтом.
- Если Вы устанавливаете агрегат на транспортировочное приспособление, зафиксируйте агрегат от непроизвольного откатывания. См. гл. "Приспособление для транспортировки и хранения", с. 61.



### ОСТОРОЖНО

#### Опасность опрокидывания

При постановке на хранение в бункере разбрасывателя не должно оставаться много материала.



При отцеплении агрегата следует всегда оставлять перед ним достаточное пространство для того, чтобы при повторном прицеплении трактор мог свободно подъехать к нему.

1. Устанавливайте на хранение отсоединенный агрегат обязательно с разгруженным бункером на горизонтальную поверхность с твердым грунтом.
2. При отсоединении агрегата обязательно контролируйте его на наличие повреждений. Соблюдайте указания главы "Обязанность оператора", с. 9.
3. Отсоедините агрегат от трактора следующим образом:
  - 3.1 Снимите нагрузку с верхней тяги.
  - 3.2 Разблокируйте и отсоедините крюки верхней тяги из кабины трактора.
  - 3.3 Снимите нагрузку с нижних тяг.
  - 3.4 Разблокируйте и отсоедините крюки нижней тяги из кабины трактора.
  - 3.5 Отведите трактор от агрегата примерно на 25 см вперед.  
→ Образовавшееся свободное пространство между трактором и агрегатом облегчает доступ для отсоединения карданного вала и питающих магистралей.
  - 3.6 Зафиксируйте трактор от непреднамеренного пуска и непроизвольного откатывания, см. гл. "Фиксирование трактора от непреднамеренного пуска и непроизвольного откатывания", начиная со стр. 74.
  - 3.7 При наличии у агрегата приспособления для транспортировки, зафиксируйте его непроизвольного откатывания, см. гл. "Приспособление для транспортировки и хранения", с. 61.
  - 3.8 Отсоедините карданный вал, см. гл. "Отсоединение карданного вала", со с. 51.
  - 3.9 Отсоедините гидравлические шлангопроводы, см. гл. "Отсоединение гидравлических шлангопроводов", со с. 55.
  - 3.10 Отсоедините осветительную систему, см. гл. "Транспортно-техническая оснастка", с. 35.
  - 3.11 Отсоедините бортовой компьютер (при наличии), см. соответствующее руководство по эксплуатации.

## 8 Настройки



При проведении всех работ, связанных с регулировкой агрегата, соблюдайте указания главы

- "Предупреждающие знаки и другие обозначения, используемые на агрегате", с. 16 и
  - "Правила техники безопасности для оператора", с. 24.
- Соблюдение этих указаний обеспечит Вашу безопасность.



### ПРЕДУПРЕЖДЕНИЕ

**Опасность, связанная с заземлением, разрезанием, захватыванием, затягиванием, наматыванием и ударами в ходе регулировочных работ на агрегате**

- в результате непредвиденного касания к движущимся рабочим элементам (лопастям вращающихся распределяющих дисков);
- в результате непреднамеренного пуска и откатывания трактора и агрегата.
- Перед проведением регулировочных работ на агрегате зафиксируйте трактор и агрегат от непреднамеренного пуска и откатывания, подробнее см. на с. 74.
- Не прикасайтесь к движущимся рабочим элементам (вращающиеся распределяющие диски) до их полной остановки.



### ПРЕДУПРЕЖДЕНИЕ

**Опасность, связанная с заземлением, захватыванием или ударами в ходе регулировочных работ на агрегате вследствие непроизвольного опускания навешенного и поднятого агрегата**

Примите меры против попадания в кабину трактора посторонних и, тем самым, обеспечьте непреднамеренное приведение в действие гидравлики трактора.

Обращаем ваше внимание на то, что характеристики распределения разбрасываемого материала сильно влияют на поперечное распределение и норму внесения. Поэтому указанные значения следует воспринимать лишь в качестве ориентировочных.

Свойства разбрасываемого материала зависят от следующих факторов:

- колебания физических характеристик (удельный вес, размер зерен, сопротивление трению, коэффициент сопротивления формы и т. д.) даже для материала одного сорта и марки
- различия в свойствах разбрасываемого материала в результате погодных явлений и условий хранения.

Поэтому мы не можем гарантировать, что используемый материал, даже того же наименования и того же производителя, будет иметь такие же свойства при разбрасывании, как тот, что указан в таблице. Указанные рекомендации для настройки поперечного распределения действительны исключительно для весовых характеристик, а не для распределения питательных веществ (относится, в первую очередь, к смешанным удобрениям) или распределения активного вещества (например, в случае лимацидов или извести). Возмещение ущерба, причиненного не центробежному распределителю, исключено.



## 8.1 Настройка высоты над поверхностью поля



### ПРЕДУПРЕЖДЕНИЕ

Опасности, связанные с защемлением или ударами для персонала, находящегося за/под распределителем удобрений в результате непредвиденного падения распределителя, если половинки верхней тяги по неосторожности будут отвернуты в разные стороны или разойдутся!

Прежде чем установить высоту над поверхностью поля с использованием верхней тяги, удалите людей из опасной зоны за и под агрегатом.



Точно установите высоту над поверхностью поля загруженного агрегата, находящегося на поле, по данным таблицы норм внесения удобрений. Измеряйте установленную высоту над поверхностью поля от передней и задней части распределяющих дисков до поверхности почвы соответственно (Рис. 56).

1. Отключите вал отбора мощности трактора (если требуется).
2. Прежде чем приступить к установке высоты над поверхностью поля дождитесь полной остановки возможно вращающихся распределяющих дисков (если требуется).
3. Удалите людей из опасной зоны за или под агрегатом.
4. Установите требуемую высоту над поверхностью поля согласно данным таблицы норм внесения удобрений в соответствии с применяемым видом удобрения (стандартного или удобрения позднего внесения).
  - 4.1 Поднимите или опустите распределитель удобрений с помощью трёхточечной гидравлической навески трактора, пока распределительный диск не достигнет требуемой высоты над уровнем поля с боку или по центру.
  - 4.2 Измените длину верхней тяги, если высота над уровнем поля  $a$  и  $b$  на передней или задней стороне распределяющего диска отличается от требуемых высот.

Стандартная монтажная высота	=	$a / b = 80 \text{ см}$
Мера высоты $a$ меньше, чем $b$	=	Длину верхней тяги следует увеличить
Мера высоты $a$ больше, чем $b$	=	Длину верхней тяги следует уменьшить

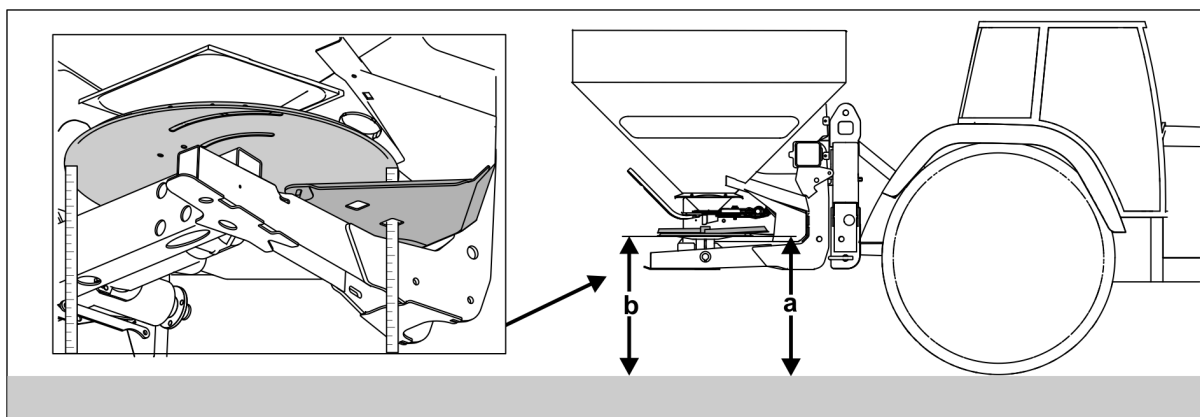


Рис. 56

Заданные высоты над уровнем поля, как правило, по горизонтали 80/80, в см относятся к стандартному удобрению.

При внесении удобрения во время проведения весенне-полевых работ, если стебли растений достигли высоты 10-40 см, к заданной высоте над уровнем поля (например, 80/80) следует добавить половину высоты стебля. И так, для высоты стебля 30 см - установите высоту над уровнем поля 95/95. Для большей высоты стебля установите данные, соответствующие для позднего внесения удобрения. При густых посадках (рапс) установите центробежный распределитель на заданную высоту над уровнем поля (например, 80/80). Если это не представляется возможным из-за превышения высоты стебля, также произведите настройку в соответствии с поздним внесением удобрения.

## 8.2 Настройка внесения удобрений в соответствии с применяемым видом удобрения (стандартное / удобрение позднего внесения)



**Рис. 57**

Распределяющие диски серийно оснащены распределяющими лопастями, с помощью которых можно вносить наряду со стандартным также и удобрение для позднего внесения в зерновые с высотой стебля до 1 м.

1. Отключите вал отбора мощности трактора (если требуется).
2. Прежде чем поворачивать распределяющие лопасти дождитесь полной остановки возможно вращающихся распределяющих дисков (если требуется).
3. Поверните поворотные пластины (Рис. 57/1) распределяющих лопастей в нужную позицию для стандартного или позднего внесения удобрений.
  - Стандартное внесение удобрений  
→ Поверните поворотную пластину вниз.
  - Позднее внесение удобрений  
→ Поверните поворотную пластину вверх.

### Высота над уровнем поля при позднем внесении удобрений

Установите высоту распределителя над поверхностью поля с помощью трёхточечной гидравлической навески трактора на такую высоту, чтобы расстояние между верхушками зерновых и распределяющими дисками составляло приблизительно 5 см (Рис. 58). При необходимости закрепите крепежные пальцы нижних тяг в нижних креплениях нижних тяг.

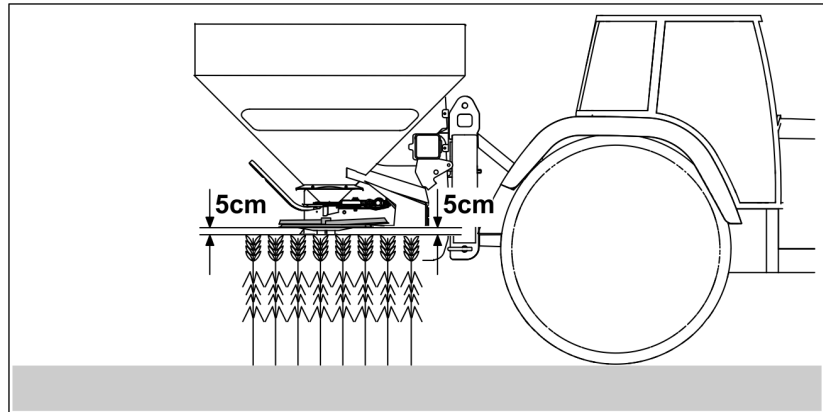


Рис. 58

## 8.3 Настройка нормы внесения удобрений



Для агрегатов с терминалом управления / бортовым компьютером, см. соответствующее руководство по эксплуатации!

### Настройка нормы внесения для агрегатов без терминала управления / бортового компьютера

Для желаемой **нормы внесения удобрений** установите требуемое **положение заслонки** с помощью обоих рычагов (Рис. 59/1).

Требуемое для этой цели конкретное положение заслонки определяется или непосредственно по данным таблицы норм внесения удобрений или с помощью логарифмического диска.

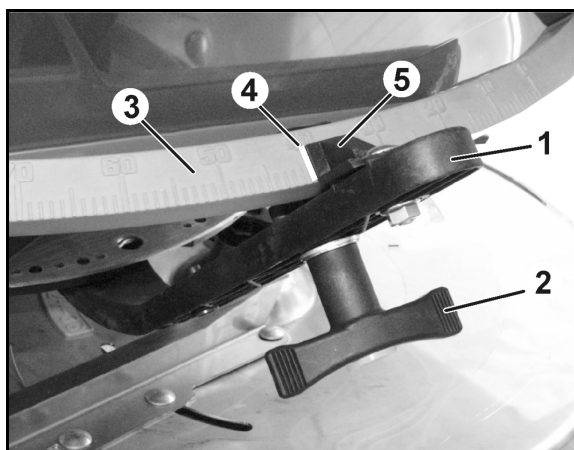


Рис. 59



Установочные значения таблицы норм внесения удобрений могут считаться только ориентировочными значениями. Текучесть удобрения может меняться, и вместе с этим может потребоваться проведение новых настроек. Поэтому перед началом посева всегда необходимо проводить контроль нормы внесения удобрений.



Определение положения заслонки с помощью логарифмического диска осуществляется после проведения контроля нормы внесения удобрений. При этом учитывается разница в текучести удобрения, выявленная при определении положения заслонки.

### 8.3.1 Настройка положения заслонки с помощью регулировочного рычага

1. Закройте гидравлические запорные заслонки.
2. Открутите барашковую гайку (Рис. 60/2).
3. Найдите требуемое положение заслонки по шкале (Рис. 60/3).
4. Установите указатель (Рис. 60/4) от стрелки регулировочного рычага (Рис. 60/5) на значение шкалы.
5. Снова затяните барашковую гайку (Рис. 60/2).

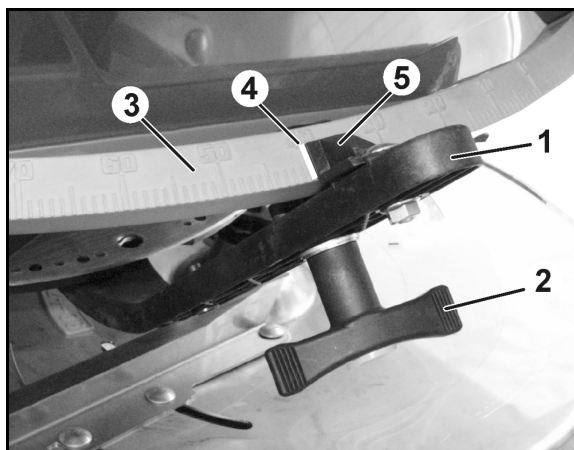


Рис. 60



Произведите аналогичные настройки заслонки для правой и левой заслонки!

### 8.3.2 Определение положения заслонки по таблице норм внесения удобрений

Положение заслонки зависит от:

- сорта распределяемого удобрения (**количественный фактор**);
- ширины захвата [м];
- рабочей скорости [км/ч];
- желаемой нормы внесения удобрений [кг/га].

#### Выдержка из таблицы норм внесения удобрений



**YARA Известково-аммиачная селитра**  
**27 % N + 4 % MgO, гранул. (80006352)**

Диаметр **3,88 мм**  
 Насыпной объёмный вес **1,00 кг/л**  
 Количественный фактор **0,941**



		Положение заслонки для регулировки количества																								
		kg/ha																								
Ширина	kg/ha	50	75	100	125	150	175	200	225	250	275	300	325	350	375	400	425	450	475	500	550	600	700	800	900	1000
	...														↓											
24 m	км/ч	10	20	23	25,5	28	30	31,5	33,5	35	36,5	38	39,5	→ 42	43,5	44,5	46	47,5	48,5	50	52,5	55,5	62			
		12	21,5	25	27,5	30	32	34	36	37,5	39,5	41	42,5	44	45,5	47,5	49	50,5	52	53,5	55,5	59	63,5			
		14	22,5	26	29	31,5	34	36	38	40	42	44	45,5	47,5	49,5	51,5	53	55	57	59,5	62	68,5				

Таблица 1

Пример:

Сорт удобрения: **YARA Известково-аммиачная селитра**  
**27 % N + 4 % MgO, гранул.**

Ширина захвата: 24 m

Рабочая скорость: 10 km/h

Желаемая норма внесения удобрений: 350 kg/ha

→ Считать положение заслонки: 42



Рекомендуем провести контроль нормы внесения удобрений с данным положением заслонки.

## 8.4 Контроль нормы внесения удобрений



Для агрегатов с терминалом управления / бортовым компьютером, см. соответствующее руководство по эксплуатации!

### Контроль нормы внесения для агрегатов без терминала управления / бортового компьютера

- Рекомендуем проводить контроль нормы внесения удобрений при каждой замене удобрения.
- Контроль нормы внесения производится на левой стороне воронки после демонтажа обоих распределяющих дисков.
- Проведите **контроль нормы внесения удобрений** (определение нормы внесения удобрений) с включенным валом отбора мощности **при объезде контрольного участка или на стоянке**.
- Объезд контрольного участка представляет собой более точный метод, так как при этом учитывается фактическая скорость движения трактора.
- Если точное значение скорости движения трактора на поле известно, можно провести контроль нормы внесения удобрений на стоянке.



- Коэффициент общего количества учитывает одностороннее проведение контроля нормы внесения удобрений.
- При внесении большого количества удобрений на гектар разделите контрольный участок на два и умножьте коэффициент на два, так как вместимость приемной ёмкости ограничена.
- Выполняйте контроль нормы внесения при наличии ок. 200 кг в бункере.

### 8.4.1 Подготовка к проведению контроля нормы внесения удобрений

1. Установите требуемое положение заслонки для желаемой нормы внесения удобрений на левом наконечнике воронки.
2. Снимите оба распределяющих диска.
  - 2.1 Выверните барашковый винт (Рис. 61/1), удерживающий распределяющий диск, и выньте распределяющий диск с приводного вала.
  - 2.2 Снова завинтите барашковый винт в приводной вал (чтобы удобрение не попадало в резьбовое отверстие).
3. Вставьте приемную ёмкость (Рис. 61/2) с помощью скобы (Рис. 61/3) в гнезда (Рис. 61/4) и подвесьте Рис. 61/5) на раму.

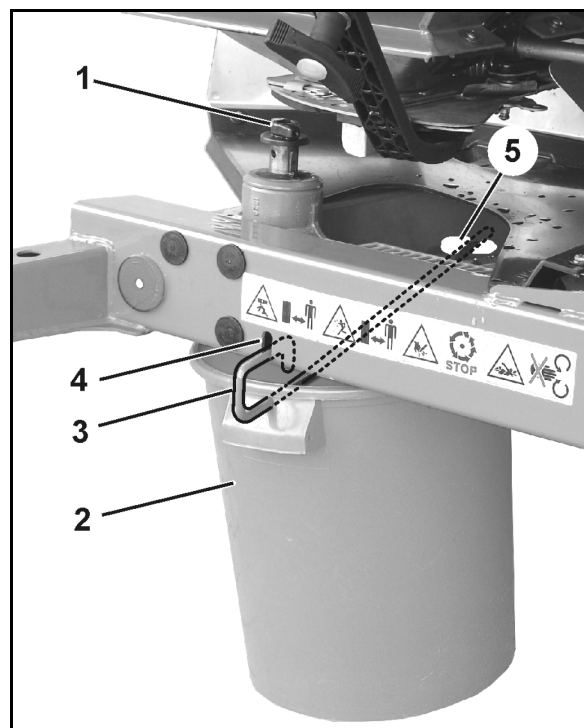


Рис. 61



#### ПРЕДУПРЕЖДЕНИЕ

**Опасность травмирования вращающимся распределяющим диском!**

Перед проведением контроля нормы внесения снимите оба распределяющих диска.

#### Крепление скобы на приёмной ёмкости (Рис. 62/1-6):

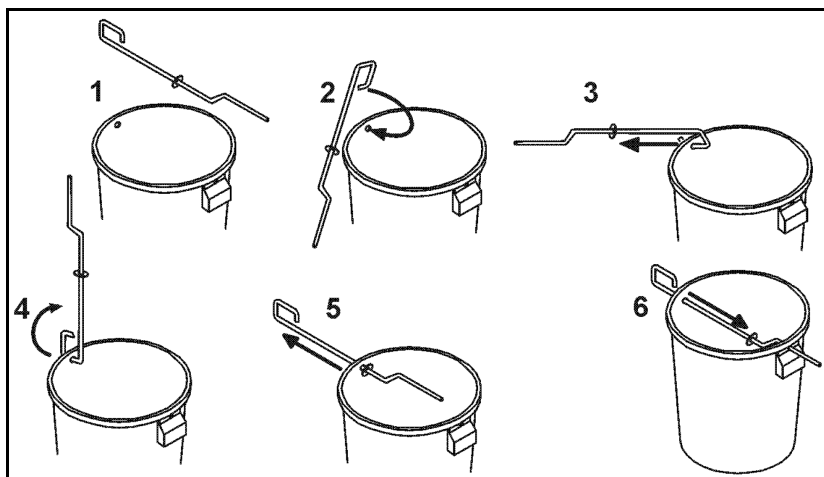


Рис. 62

## 8.4.2 Контроль нормы внесения удобрений с прохождением контрольного участка

**Пример:**

Сорт удобрения: **Известково-аммиачная селитра 27 % N + 4 % MgO, гранул**

Ширина захвата: **24 м**

Рабочая скорость: **10 км/ч**

Норма внесения удобрений: **350 кг/га**

Положение заслонки согласно таблицы норм внесения удобрений: **42**

1. В ниже приведенной таблице найдите для рабочей ширины захвата **24 м** требуемый контрольный участок контрольный участок **41,6 м** и коэффициент **20** для пересчета нормы внесения удобрений.

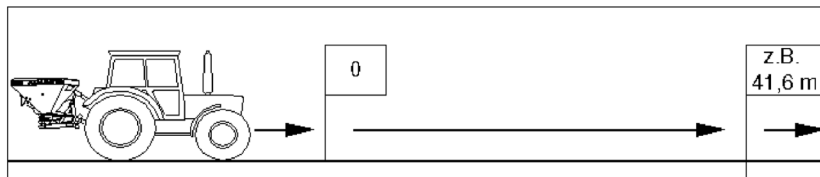


Пересчитайте контрольный участок для рабочей ширины захвата, не указанной в таблице.

Ширина захвата [м]	Требуемый контрольный участок [м]	Площадь внесения удобрений [га]	Коэффициент для общего количества внесения удобрений
9,00	55,50	1/40	40
10,00	50,00	1/40	40
12,00	41,60	1/40	40
15,00	33,30	1/40	40
16,00	31,25	1/40	40
18,00	27,75	1/40	40
20,00	25,00	1/40	40
21,00	23,80	1/40	40
24,00	41,60	1/20	20
27,00	37,00	1/20	20
28,00	35,70	1/20	20
30,00	33,30	1/20	20
32,00	31,25	1/20	20
36,00	27,75	1/20	20

Таблица 2





2. Точно отмерьте на поле контрольный участок. Промаркируйте начальную и конечную точку контрольного участка.
3. Установите положение заслонки **42**.
4. Установите скорость вращения вала отбора мощности **540 об/мин** (если в таблице норм внесения удобрений не указано иначе для установки рабочей ширины захвата).
5. Точно пройдите контрольный участок от начальной до конечной точки с соблюдением полевых условий, т.е.
  - 5.1 с примерно на половину наполненным бункером,
  - 5.2 с предусмотренной, постоянной рабочей скоростью **10 км/час** и
  - 5.3 соответствующей для рабочей ширины захвата скоростью вращения вала отбора мощности.
6. При этом откройте левую заслонку точно в начальной точке контрольного участка, а в конечной точке закройте.
7. Произведите взвешивание собранного количества удобрения [кг], **например, 17,5 кг**.
8. На основании собранного количества удобрения вычислите фактическую установленную норму внесения удобрений [кг/га].

Норма внесения удобрений =  $\frac{\text{Собранное количество удобрения [17,5 кг]} \times \text{коэффициент } 20}{\text{га}}$  350 кг/га



В случае несовпадения фактически произведенной нормы внесения и желаемой нормы внесения удобрений, откорректируйте соответствующим образом положение заслонки. По возможности повторите контроль нормы внесения удобрений.

После определения точного положения заслонки для левой стороны воронки, установите правый регулировочный рычаг на такое же положение заслонки.

## Настройки

### 8.4.2.1 Пересчет требуемого контрольного участка для рабочей ширины захвата, не приведенной в таблице

#### Рабочая ширина захвата до 21 м - коэффициент 40

требуемый контрольный участок для желаемой рабочей ширины захвата [м] =	500
	Ширина захвата [м]

#### Рабочая ширина захвата более 24 м - коэффициент 20

требуемый контрольный участок для желаемой рабочей ширины захвата [м] =	1000
	Ширина захвата [м]

### 8.4.3 Контроль нормы внесения на стоянке

#### Пример:

Сорт удобрения:	<b>Известково-аммиачная селитра 27 % N + 4 % MgO, гранул</b>
Ширина захвата:	<b>24 м</b>
Рабочая скорость:	<b>10 км/ч</b>
Норма внесения удобрений:	<b>350 кг/га</b>
Положение заслонки согласно таблицы норм внесения удобрений:	<b>42</b>

1. Найдите в ниже приведенной таблице для желаемой рабочей ширины захвата **24 м** и желаемой рабочей скорости **10 км/ч** требуемое для прохождения контрольного участка **41,6 м** время **14,98 сек** и коэффициент **20** для пересчета нормы внесения удобрения.



Произведите пересчет времени для рабочей ширины захвата и рабочей скорости, не приведенных в таблице.

Ширина захвата [м]	Требуемый контрольный участок [м]	Коэффициент для общего количества внесения удобрений	Требуемое время [с] для прохождения контрольного участка при рабочей скорости [км/ч]		
			8	10	12
9,00	55,50	40	24,97	19,98	16,65
10,00	50,00	40	22,5	18	15
12,00	41,60	40	18,72	14,98	12,48
15,00	33,30	40	14,98	11,99	9,99
16,00	31,25	40	14,06	11,25	9,37
18,00	27,75	40	12,49	9,99	8,32
20,00	25,00	40	11,25	9	7,5
21,00	23,80	40	10,71	8,57	7,14
24,00	41,60	20	18,72	14,98	12,48
27,00	37,00	20	16,65	13,32	11,1
28,00	35,70	20	16,06	12,85	10,71
30,00	33,30	20	14,98	11,99	9,99
32,00	31,25	20	14,06	11,25	9,37
36,00	27,75	20	12,49	9,99	8,32

Таблица 3

2. Установите положение заслонки **42**.
3. Установите скорость вращения вала отбора мощности **540 об/мин** (если в таблице норм внесения удобрений не указано иначе для установки рабочей ширины захвата).
4. Левую заслонку откройте точно на **14,98 сек**.
5. Произведите взвешивание собранного количества удобрения [кг], **например, 17,5 кг**.
6. На основании собранного количества удобрения вычислите фактическую установленную норму внесения удобрений [кг/га].

Норма внесения удобрений =	$\frac{\text{Собранное количество удобрения [17,5 кг]} \times \text{коэффициент}}{20}$	350 кг/га
	га	



В случае несовпадения фактически произведенной нормы внесения и желаемой нормы внесения удобрений, откорректируйте соответствующим образом положение заслонки. По возможности повторите контроль нормы внесения удобрений.

7. После определения точного положения заслонки для левой стороны воронки, установите правый регулировочный рычаг на такое же положение заслонки.

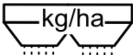


**Пересчет требуемого времени измерения для рабочей ширины захвата (контрольные участки) и рабочих скоростей, не приведенных в таблице**

Требуемое время измерения [сек] для желаемой рабочей ширины захвата =	=	$\frac{\text{Контрольный участок [м]}}{\text{Рабочая скорость [км/ч]}}$	x 3,6
---	---	---	-------

## 8.5 Определение положения заслонки с помощью логарифмического диска


Счетный диск предназначен для определения правильного положения заслонки после проведения контроля нормы внесения на основе данных о собранном в процессе контроля количестве удобрения.


Логарифмический диск состоит из:

- (1)  наружной, белой шкалы с нанесенными значениями нормы внесения удобрений [кг/га] (норма внесения удобрений);
  - (2)  внутренней, белой шкалы для полученного при проведении проверки собранного количества удобрений [кг] (собранное количество);
  - (3)  средней, цветной шкалы со значениями положения заслонки (позиция);
- Таблица для определения требуемого контрольного участка [м]

с

 - рабочая ширина,

 - требуемый контрольный участок,

$\frac{1}{2}$   - рабочая ширина, при которой для расчета учитывается только половина количества удобрения.

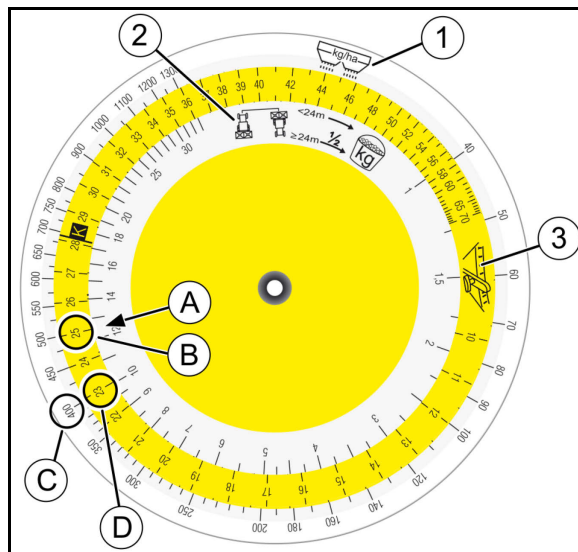


Рис. 63

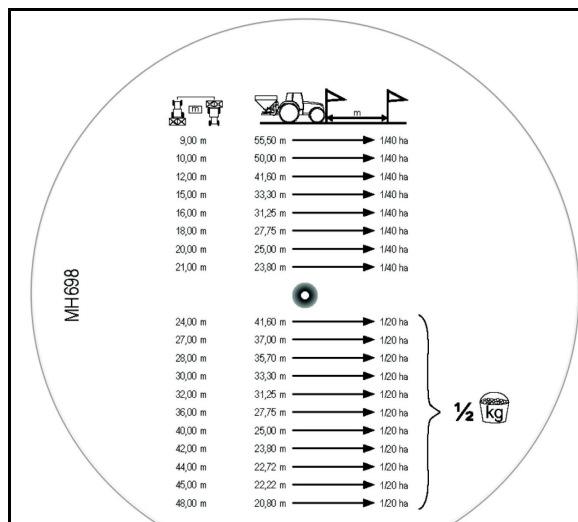


Рис. 64



**При проведении контроля нормы внесения удобрений площадь внесения удобрений составит:**

- для рабочей ширины захвата до 23 м 1/40 га;
- для рабочей ширины захвата более 24 м 1/20 га.



При рабочей ширине, превышающей 24 м, собранное количество удобрения разделите на два (например, 25 кг = 25 кг/2 = 12,5 кг) и на основании данного числового значения определите положение заслонки.

1. Проведите контроль нормы внесения удобрений.
2. Возьмите в руки счетный диск.  
На шкале (Рис. 63/2) найдите для собранного количества [кг] числовое значение (A) и совместите его с выбранным положением заслонки (B) на цветной шкале (Рис. 63/3).
3. Найдите желаемую норму внесения (C) и узнайте требуемое положение заслонки (позиция) (D) ablesen.
4. Установите положение заслонки (позицию).



Рекомендуем провести контроль нормы внесения удобрений с данным положением заслонки.

## 8.6 Определение положения заслонки с помощью приспособления для установки сеялки на норму высева (опция)



При определении положения заслонки с помощью приспособления для установки сеялки на норму высева используйте логарифмический диск, поставляемый вместе с дополнительной оснасткой! (На средней, цветной шкале находится положение "K".)



При определении положения заслонки обе заслонки пропускного отверстия находятся в закрытом состоянии, а вал отбора мощности отключен.



### ОСТОРОЖНО

Существует опасность отрезания пальцев рук в зоне заслонки приспособления для установки сеялки на норму высева!

Ширина захвата: **18 м**  
 Норма внесения удобрений: **400 кг/га**  
 Рабочая скорость: **10 км/ч**  
 Положение заслонки: **?**

1. Подвесьте приемную ёмкость (Рис. 67/1) с помощью скобы (Рис. 67/2) на выпускном желобе (Рис. 67/3). Приемная ёмкость должна зафиксироваться в зажимном устройстве (Рис. 67/4 и Рис. 65/1).
2. Полностью раскройте боковую заслонку (Рис. 67/5) от выпускного желоба примерно на 5 с помощью троса (Рис. 67/6) (для обеспечения равномерного потока удобрения). Собранное при этом количество удобрения высыпьте назад в распределитель.

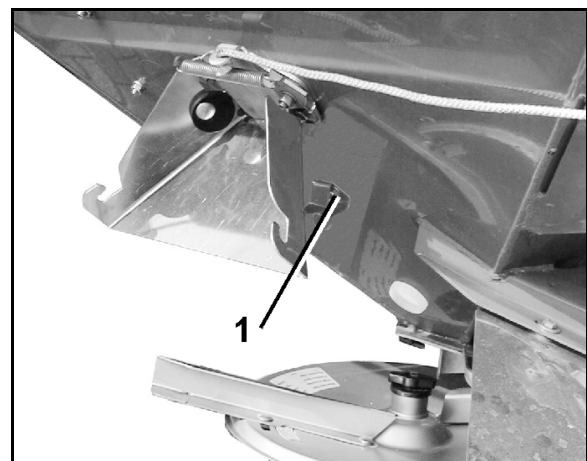


Рис. 65

## Настройки

3. На обратной стороне логарифмического диска (Рис. 68/1) для желаемой рабочей ширины захвата **18 м** найдите требуемый контрольный участок **27,75 м** для площади посева **1/40 га**.
4. Точно отмерьте на поле контрольный участок. Промаркируйте начальную и конечную точку контрольного участка.
5. Точно пройдите контрольный участок от его начальной до конечной точки с соблюдением полевых условий, т.е. с предусмотренной постоянной рабочей скоростью (**10 км/ч**) и скоростью вращения вала отбора мощности **540 об/мин** (если в таблице норм внесения удобрений не указано другое для установки рабочей ширины захвата). При этом полностью откройте боковую заслонку от выпускного желоба с помощью троса из трактора точно в начальной точке измерительного участка (потяните до упора) и закройте в конечной точке.
6. Взвесьте собранное количество удобрения, например, **17,5 кг**.

9,00 m	55,00 m	→ 1/40 ha
10,00 m	50,00 m	→ 1/40 ha
12,00 m	41,60 m	→ 1/40 ha
15,00 m	33,30 m	→ 1/40 ha
16,00 m	31,25 m	→ 1/40 ha
18,00 m	27,75 m	→ 1/40 ha
20,00 m	25,00 m	→ 1/40 ha
21,00 m	23,80 m	→ 1/40 ha

Рис. 66

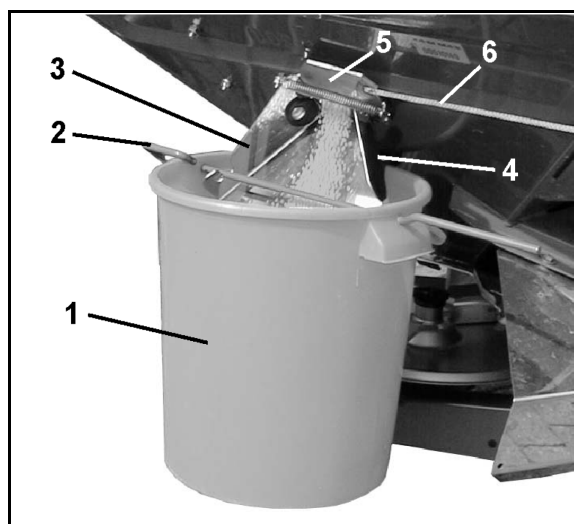


Рис. 67



При рабочей ширине, превышающей 24 м, собранное количество удобрения разделите на два (например, 25 кг: 25 кг/2 = 12,5 кг) и на основании данного числового значения определите положение заслонки.

7. Возьмите в руки логарифмический диск приспособления для установки сеялки на норму высева. По шкале (Рис. 68/2) для собранного количества [кг] найдите числовое значение 17,5 (A) и установите напротив положения "K" (B) цветной шкалы (Рис. 68/3).
8. Найдите желаемую норму внесения удобрений (400 кг/га) (C) на шкале для нормы внесения (Рис. 68/1) и снимите показание требуемого положения заслонки (позиция) "23" (D).
9. Установите регулировочный рычаг для установки нормы внесения удобрений на значение шкалы "23".

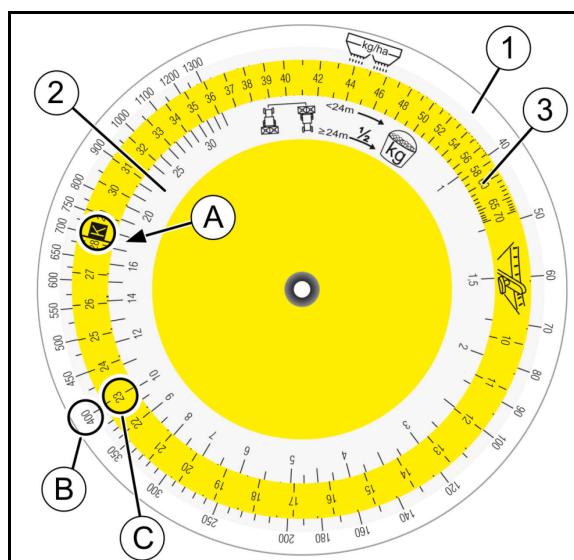


Рис. 68

## 8.7 Настройка рабочей ширины захвата



- Для различной рабочей ширины захвата предусмотрены разные пары распределяющих дисков.
- Имеющаяся у Вас система технологической колеи (ширина колеи) определяет выбор необходимой пары распределяющих дисков.
- Рабочая ширина захвата регулируется в пределах рабочей зоны каждого комплекта пар распределяющих дисков Omnia-Set (OM) (при распределении мочевины возможны отклонения).
- Сорт удобрения и желаемая рабочая ширина захвата определяют установочные значения отклоняемых распределяющих лопастей.

Специфическая рассеиваемость удобрения определяет дальность его разбрасывания. Поворотные распределяющие лопасти компенсируют специфическую рассеиваемость удобрения, таким образом, предоставляется возможность распределения конкретного удобрения на желаемую рабочую ширину.

Ширина захвата	Пара распределяющих дисков
10 - 12 м	OM 10 - 12
10 - 16 м	OM 10 - 16
18 - 24 м	OM 18 - 24
24 - 36 м	OM 24 - 36



Важнейшими факторами, влияющими на рассеиваемость являются:

- размер зерна,
- объемный вес,
- структура поверхности,
- влажность.

Поэтому мы рекомендуем использовать зернистые удобрения известных производителей удобрений и проводить контроль установленной рабочей ширины захвата с помощью мобильного испытательного стенда.



### ПРЕДУПРЕЖДЕНИЕ

**Опасность, связанная с разлетанием деталей быстро разъединяющегося резьбового соединения в результате ненадлежащей затяжки барашковой гайки после регулировки рабочей ширины захвата!**

После регулировки рабочей ширины захвата проконтролируйте, прочно ли Вы затянули вручную барашковую гайку быстро разъединяющегося резьбового соединения.

### 8.7.1 Замена распределяющих дисков

1. Открутите барашковую гайку (Рис. 69/1).
2. Поверните распределяющий диск таким образом, чтобы отверстие диска  $\varnothing 8$  мм было установлено по центру агрегата.
3. Снимите распределяющий диск с приводного вала.
4. Для облегчения монтажа нанесите на выходной вал углового редуктора монтажную пасту (KA059).
5. Установите другой распределяющий диск.
6. Зафиксируйте распределяющий диск затягиванием барашковой гайки.

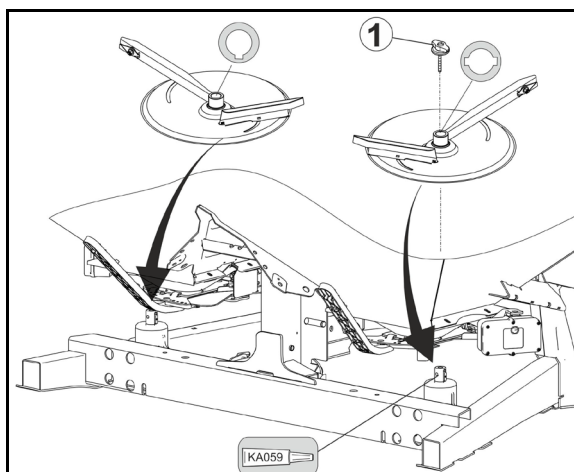


Рис. 69



- При установке распределяющих дисков не перепутайте "лево" и "право".
  - Распределяющий диск справа с гравировкой **R**
  - Распределяющий диск слева с гравировкой **L**
- Правый приводной вал имеет предохранительный штифт. В данном случае всегда устанавливайте правый распределяющий диск с двумя канавками.

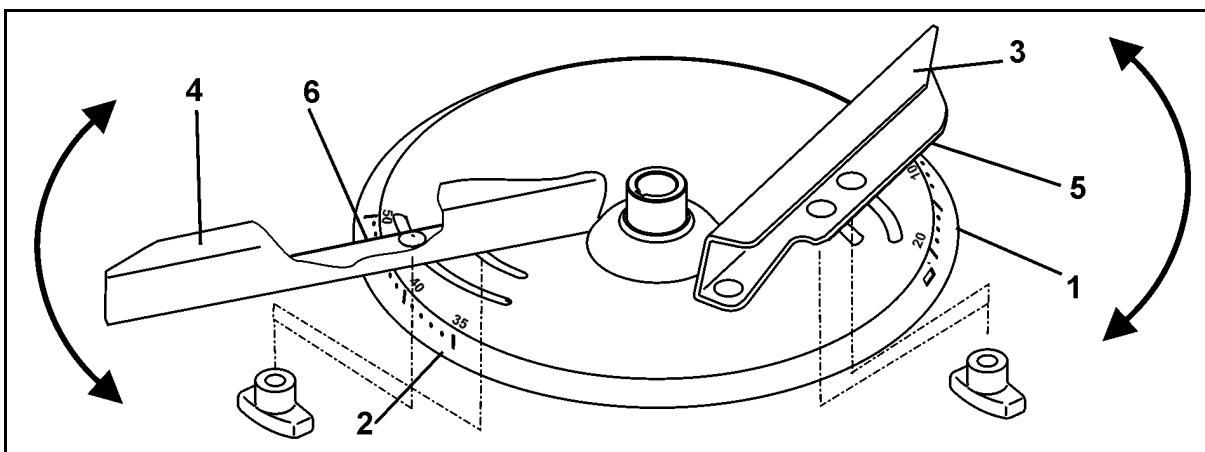


Если разбрасыватель оснащен терминалом управления / бортовым компьютером, для замены распределяющих дисков полностью откройте дозирующие заслонки.

См. соответствующее руководство по эксплуатации.



## 8.7.2 Регулировка положения распределяющих лопастей



**Рис. 70**

Положение распределяющих лопастей зависит от:

- рабочей ширины захвата и
- сорта удобрения.

Для точной настройки без использования инструмента отдельных распределяющих лопастей на каждом распределяющем диске расположены две различающиеся, характерные шкалы (Рис. 70/1 и Рис. 70/2).



- Более короткой лопасти (Рис. 70/3) соответствует шкала (Рис. 70/1) со значениями от 5 до 28, а более длинной лопасти (Рис. 70/4) шкала (Рис. 70/2) со значениями от 35 до 55.
  - Найдите для короткой распределительной лопасти (Рис. 70/3) установочное значение на указателе (Рис. 70/5).
  - Найдите для длинной распределяющей лопасти (Рис. 70/4) установочное значение на указателе (Рис. 70/6).
- Перевод распределяющих лопастей на большее числовое значение шкалы (Рис. 70/1 или Рис. 70/2) ведет к увеличению рабочей ширины захвата.
- Короткая распределительная лопасть распределяет удобрение в основном по центру рассева, в то время как длинная лопасть - в основном по краям.

**Установите распределяющие лопасти следующим образом:**

1. Отключите вал отбора мощности трактора.
2. Зафиксируйте трактор от непреднамеренного пуска и произвольного откатывания, см. гл. "Фиксирование трактора от непреднамеренного пуска и произвольного откатывания", начиная со стр. 74.
3. Прежде чем приступить к установке рабочей ширины захвата, дождитесь полной остановки вращающихся распределяющих дисков.
4. Установите желаемую рабочую ширину поворотом сначала короткой, а затем длинной лопасти.
  - 4.1 Поверните распределяющий диск таким образом, чтобы можно было без проблем открутить соответствующую барашковую гайку под распределяющим диском.
  - 4.2 Открутите соответствующую барашковую гайку.
  - 4.3 Найдите по таблице норм внесения удобрений требуемые установочные значения для короткой и длинной распределительной лопасти.
  - 4.4 Поверните соответствующую распределительную лопасть, чтобы Вы могли на указателе шкалы получить требуемое установочное значение.
  - 4.5 Снова прочно затяните вручную соответствующую барашковую гайку (без использования инструмента).

**Выдержка из таблицы норм внесения удобрений**

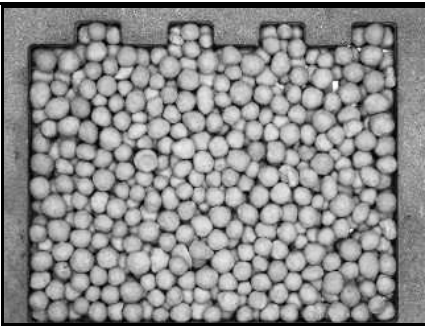
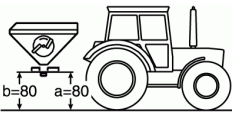
	<p><b>YARA Известково-аммиачная селитра</b>  <b>27 % N + 4 % MgO, гранул. (80006352)</b></p> <p>Диаметр <b>3,88 мм</b>                  Насыпной объёмный вес <b>1,00 кг/л</b>                  Количественный фактор <b>0,941</b></p> 															
	<b>Диск</b>	<b>OM 10-12</b>		<b>OM 10-16</b>				<b>OM 18-24</b>				↓	<b>OM 24-36</b>			
<b>Ширина захвата [m]</b>	10	12	10	12	15	16	18	20	21	24	24	27	28	30	32	36
<b>Положение лопасти</b>	27/45	27/45	24/47	24/47	24/47	24/47	19/45	19/45	19/45	→	14/40	15/41	15/41	17/43	18/43	19/46

Таблица 4

**Пример:**

Сорт удобрения: **YARA Kalkammonsalpeter 27%N + 4%MgO gran.**

Распределяющий диск: **OM 24-36**

Желаемая рабочая ширина захвата: **24 м**

Положение лопасти: **14** (короткая лопасть)  
**40** (длинная лопасть).

### 8.7.3 Контроль рабочей ширины захвата с помощью мобильного испытательного стенда (опция)

Установочные значения таблицы норм внесения удобрений следует рассматривать в качестве **ориентировочных значений**, так как рассеиваемость сортов удобрения подлежит изменениям. Рекомендуется проводить контроль установленной рабочей ширины захвата распределителя с помощью **мобильного испытательного стенда** (Рис. 71).

Подробная информация содержится в руководстве по эксплуатации "Мобильный испытательный стенд".



Рис. 71

## 8.8 Распределение по границе канавы, по краю и границе поля

### 1. Распределение по границе в соответствии с предписанием о внесении удобрений (Рис. 72):

На границе поля находится улица, грунтовая дорога или чужой участок.

В соответствии с предписанием о внесении удобрений е разрешается разбрасывать удобрение через границу поля.

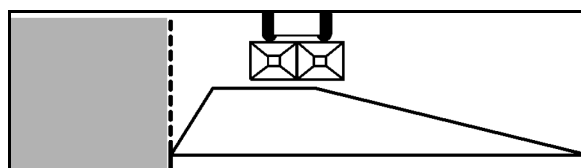


Рис. 72

### 2. Распределение по канаве в соответствии с предписанием о внесении удобрений (Рис. 73):

На границе поля находится водоем или канава.

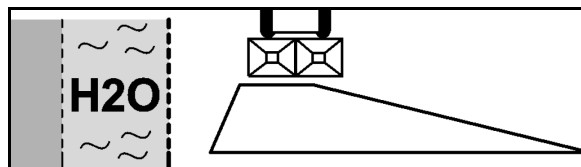


Рис. 73

В соответствии с предписанием о внесении удобрений

- не разрешается разбрасывать удобрение ближе, чем на метр от границы (при использовании граничных устройств разбрасывания).
- не разрешается разбрасывать удобрение ближе, чем на три метра от границы (без использования граничных устройств разбрасывания).
- следует предотвратить вымывание и смыв (например, вместе с поверхностными водами).



#### распределение по границе и канаве:

Чтобы в глубинах почвы не произошло перенасыщения удобрениями, необходимо уменьшить норму внесения удобрений. У границы поля происходит незначительное недовнесение удобрений.

- **Ручное управление заслонками:**  
стороны границы следует изменить, уменьшив число на шкале на количество делений, указанное в таблице норм внесения.
- **Электрическое управление заслонками:**
  - **Limiter M** с датчиком положения:  
Норма внесения снижается автоматически.  
Предварительно настройте на терминале управления / бортовом компьютере снижение нормы согласно таблице норм внесения.
  - **Limiter M** без датчика положения / **Tele Set:**  
Уменьшите на терминале управления / бортовом компьютере норму внесения со стороны границы на 10 %.

### 3. Распределение по краям (Рис. 74):

Ограничительным фактором являются используемые в сельском хозяйстве угодья. Допускается выброс незначительного количества удобрения за границу поля.

Распределение удобрения в глубинах почвы находится также и на краю поля близко к заданному количеству. Небольшое количество удобрения разбрасывается за пределами поля.

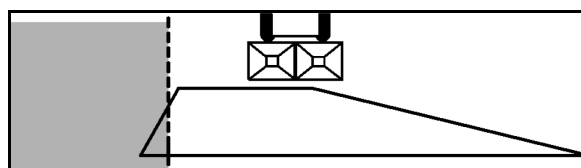


Рис. 74

### 8.8.1 Распределение по границе/по краям с защитным экраном **Limitier M**

Настройка **Limitier M** зависит от

- расстояния до края,
- сорта удобрения
- структуры границы поля.

Настраиваемое значение следует найти в таблице норм внесения удобрений (Рис. 75).



- Значения таблицы норм внесения понимаются как ориентировочные значения, так как структура удобрений может иметь отличия. При необходимости настройте **Limitier M**.
- Таблица норм внесения по границам/по краям в принципе показывает половину ширины захвата.

<b>LIMITIER</b>	OM 10-12/OM 10-16				OM 18- 24				OM 24- 36					
	5	6	7,5	8	9	10	10,5	12	12	13,5	14	15	16	18
KAS CAN AN NPK DAP MAP	12	10	8	7	8	6	4	2	2	1	0	0	0	0
	15	13	12	10	13	12	11	10	11	10	9	8	7	5
	15	13	15	14	15	14	14	12	12	12	12	11	10	8
Harnstoff Urea Urée Мочевина	6	5	4	4	4	3	3	2	2	1	0	-	-	-
	13	11	9	8	8	7	6	6	6	6	5	-	-	-
	15	13	11	10	11	10	9	8	8	8	7	7	6	-
P K PK MgO	9	7	4	3	3	3	3	0	0	0	0	0	0	0
	12	11	9	8	7	5	4	3	3	2	1	0	0	0
	15	14	12	11	10	8	7	6	6	5	5	4	4	3
<b>AMAZONE</b>	<b>A</b>								<b>B</b>					

Рис. 75

	Расстояние до границы/края (половина ширины захвата) в соответствии с установленными распределяющими дисками <b>OM</b>
	Распределение по границе
	Распределение по краям
	канаве
	Необходимое уменьшение скорости вращения вала отбора мощности
<b>A</b>	Положение для монтажа для ширины захвата до 21 м
<b>B</b>	Положение для монтажа для ширины захвата от 22 м

## Настройки

Для настройки числовых значений сдвиньте защитный экран по направляющей скобе.

1. Для этого освободите зажимной рычаг (Рис. 76/1).

Если не хватает диапазона поворота для рукоятки зажимного рычага, приподнимите рукоятку, отверните назад и снова опустите.

2. Сдвигайте защитный экран по направляющей скобе (Рис. 77/1) до тех пор, пока стрелка (Рис. 77/2) не будет стоять на устанавливаемом значении из таблицы норм внесения удобрений (Рис. 75).
3. Снова установите зажимной рычаг.

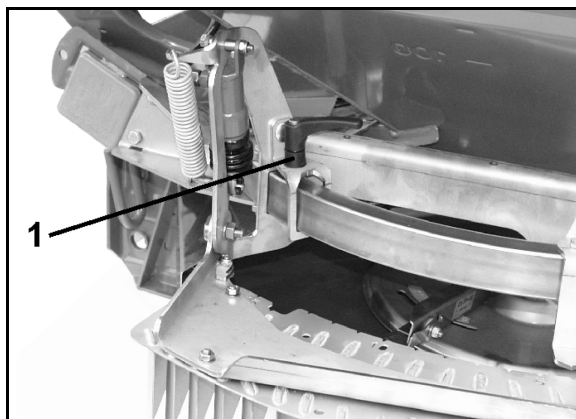


Рис. 76

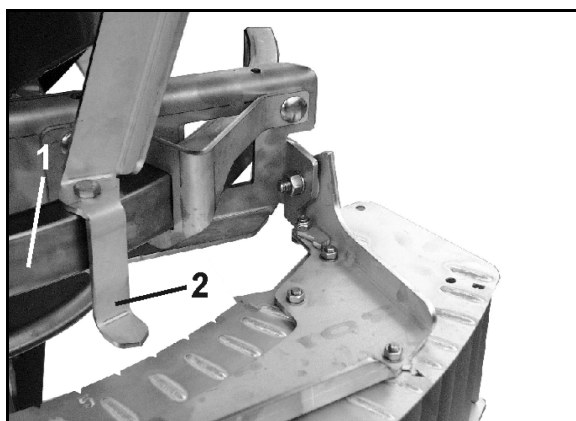


Рис. 77

При **позднем внесении удобрений** защитный экран устанавливается в положение, соответствующее половине высоты (Рис. 78).

Для этого опустите защитный экран.

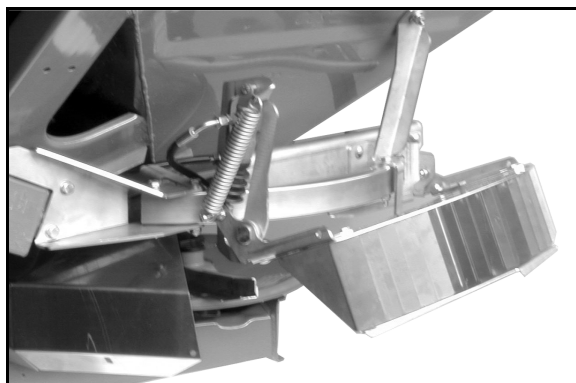


Рис. 78

Сверху защитного экрана с левого и правого края расположено по одному регулировочному стопору (Рис. 79/1).

1. Отвинтите гайки регулировочного стопора.
2. Поднимите экран рукой.
3. Переведите регулировочный стопор в другое положение до упора и как следует затяните стопор.
4. Опустите экран.

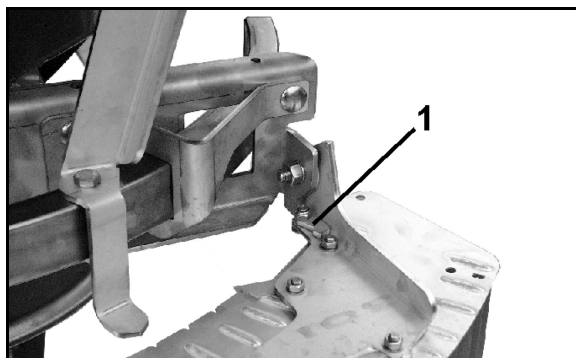


Рис. 79

## 8.8.2 Распределение по границе/по краям с использованием диска с ограничением дальности распределения Tele-Set

Для распределения по границе (в соответствии с предписанием о внесении удобрений) (Рис. 72) или **распределению по краю поля** (рядом расположены собственные, подлежащие аналогичной обработке угодья) (Рис. 74) замените **левый** распределяющий диск **Omnia-Set** (распределение по краю слева), глядя по направлению движения, **на** соответствующий диск с ограничением дальности распределения **Tele-Set**.

Граничный распределяющий диск Tele-Set создает картину распределения с круто спадающим краем рассеивания к краю поля.

С помощью поворотных телескопических лопастей устанавливается дальность разбрасывания распределителя к "краю поля".



Рис. 80



Если граничный распределяющий диск Tele-Set или распределяющий диск Omnia-Set не используются, прикрепите их сбоку от агрегата (Рис. 80/1).

### Настройка граничного распределяющего диска согласно предписанию о внесении удобрений

Настройка граничных распределяющих дисков

- TS 5 – 9
- TS 10 – 14
- TS 15 – 18

производится с помощью телескопических лопастей (Рис. 81/1) по данным таблицы норм внесения удобрений в зависимости от сорта распределяемого удобрения и расстояния первой колеи от края поля следующим образом:

1. Поверните телескопические лопасти (Рис. 81/1) на распределяющем диске после того, как Вы отвернете соответствующую барашковую гайку в области шкалы (Рис. 81/2). Снимите показание числового значения на указателе (Рис. 81/3) и снова затяните барашковую гайку.

Принцип действия: поворот телескопической лопасти на более высокое устанавливаемое значение шкалы:

→ **Дальность разбрасывания больше, фланг распределения круче.**

2. Установите наружную сторону лопасти (Рис. 81/4) после отвинчивания гайки (Рис. 81/5) на шкале (Рис. 81/6) на более высокое буквенное значение. Производится считывание конкретного положения наружной части лопасти на указателе (Рис. 81/7) шкалы.

Принцип действия: переставьте наружную часть лопасти на шкале в направлении большего значения:

→ **Дальность разбрасывания больше, фланг распределения становится более пологим.**

Расстояние от границы	Граничный распределяющий диск
5 - 9 м	TS 5 – 9
10 - 14 м	TS 10 – 14
15 - 18 м	TS 15 – 18

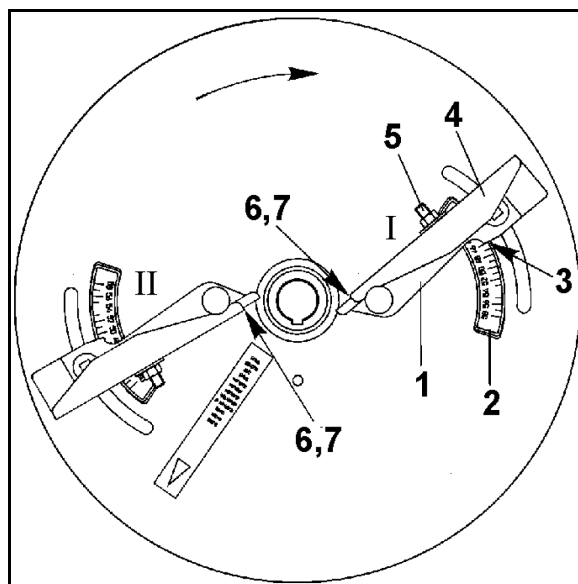


Рис. 81



## Выдержка из таблицы норм внесения удобрений



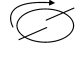
**YARA Известково-аммиачная селитра  
27 % N + 4 % MgO, гранул. (80006352)**

Диаметр **3,88 мм**  
 Насыпной объемный вес **1,00 кг/л**  
 Количественный фактор **г** **0,941**



Диск		TS 5-9					TS 10-14						TS 15-18						TS 4			
расстояние до границы [м]		5	6	7,5	8	9	9	10	10,5	12	13,5	14	12	13,5	14	15	16	18	15	16	18	
Распределение по краю	I	C51	C52	F48	F49	-	C49	D48	D48	-	-	→	D40	E41	E41				B28	C23	D21	
	II	D50	E50	F51	F51	-	C52	E52	E53	-	-	→	E52	H55	H55				A44	A53	A57	
Распределение по границе	Лопасть	I	B47 1 ↻	C48 1 ↻	C49	C49	D50	-	A45	A45	C46	F43	F43	-	-	-	B51	C52	E53	-	-	-
		II	D45 1 ↻	E45 1 ↻	E42	E42	F46	-	A49	A50	C52	F53	F53	-	-	-	E42	F42	H42	-	-	-
Распределение по канавам	I	B46 1 ↻	B48 1 ↻	B49	B49	C50	-	A44	A44	B46	E43	E43	-	-	-	A51	B52	D53	-	-	-	
	II	B45 1 ↻	D45 1 ↻	D42	D42	E46	-	A48	A49	B52	E53	E53	-	-	-	D42	E42	G42	-	-	-	

Пояснение к таблице норм внесения удобрений:

1  распределение по границе следует выполнять с пониженной частотой вращения распределяющего диска, так как в противном случае установленный со стороны поля распределяющий диск будет выбрасывать удобрение за край поля.

## Настройки

### Пример

Расстояние от первой технологической колеи до границы поля: **12 м (TS 15-18)**

Сорт удобрения: **YARA** Известково-аммиачная селитра 27 % N + 4 % MgO, гранул.

Данные из таблицы норм внесения удобрений или выше приведенной таблицы: **D40 / E52 Распределение по краю**

1. Установите указатель лопасти **I** на буквенное значение **D** и зафиксируйте наружную часть лопасти. Поверните лопасть **I** на числовое значение **40** и зафиксируйте.
2. Установите указатель лопасти **II** на буквенное значение **E** и зафиксируйте наружную часть лопасти. Поверните лопасть **II** на числовое значение **52** и зафиксируйте.

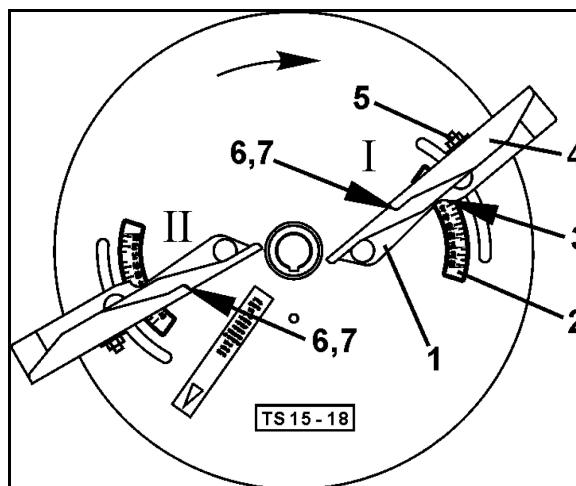
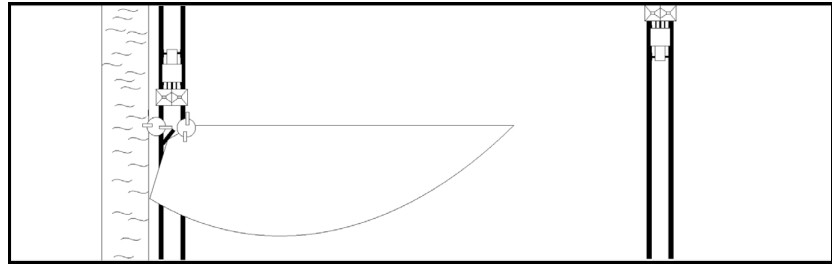


Рис. 82

### 8.8.3 Особые случаи при распределении по границе (середина технологической колеи не соответствует половине рабочей ширины захвата от края поля)


**Рис. 83**
**Пример**

Расстояние между технологическими колеями:	<b>24 m</b> (соответствует рабочей ширине 24 м)
Расстояние первой технологической колеи от левого края поля:	<b>8 m</b> (соответствует рабочей ширине 16 м)
Сорт удобрения:	<b>YARA Известково-аммиачная селитра 27 % N + 4 % MgO, гранул.</b>
Рабочая скорость:	<b>10 km/h</b>
Желаемая норма внесения удобрений:	<b>350 kg/ha</b>

**Положение заслонки:** • ручная регулировка задвижки

Определите положение заслонки для желаемой нормы внесения удобрений по таблице норм внесения удобрений - с учетом отличающейся ширины захвата.

справа (рабочая ширина захвата 24 м): = **42 (350 kg/ha)**

слева (рабочая ширина захвата 16 м): = **35,5 (350 kg/ha)**

## • электрическая регулировка задвижки

Рассчитайте процентное снижение нормы внесения с учётом различной ширины захвата.

Настройте на терминале управления / бортовом компьютере снижение нормы со стороны границы.

справа (рабочая ширина захвата 24 м): = **100%**

слева (рабочая ширина захвата 16 м): = **100% x 16 m / 24 m = 66 %**

<b>Положение лопасти:</b>	справа OM 24-36 по таблице норм внесения удобрений:	= рабочая ширина захвата 24 м: <b>14/40</b>
	слева TS 5 - 9 по таблице норм внесения удобрений:	= расстояние первой технологической колеи к краю поля 8 м: <b>F 49/ F 51</b>

### 8.8.4 Примечания к распределяющим дискам **OM 10-12** и **OM 10-16**

В случае **OM 10-16** дальность разбрасывания **W** составляет ок. 36 м. Это может быть невыгодным при распределении по границе при:

- ширине захвата **AB** 10 или 12 м, и
- первой технологической колее по краю поля (использование защитного экрана),

или

- ширине захвата **AB** 10 м, и
- первой технологической колее на половине ширины захвата (использование **Limitier M** или **TS 5-9**).

При этом **OM 10-16** при переезде второй технологической колее разбрасывает значительное количество удобрения через границу (см. Рис. 84).

В этих случаях распределение по границе в соответствии с предписанием о внесении удобрений возможно только при использовании **OM 10-12** (см. Рис. 85).

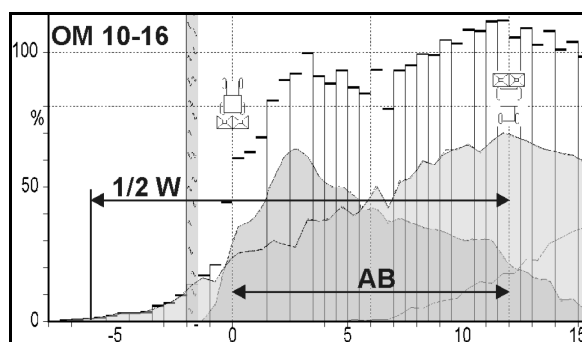


Рис. 84

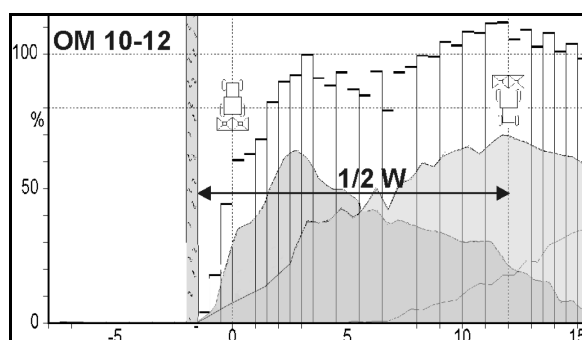


Рис. 85

## 9 Транспортировка



- При транспортировке следуйте указаниям главы "Правила техники безопасности для оператора", с. 26.
- Перед началом транспортировки проверьте:
  - правильность подсоединения питающих магистралей;
  - отсутствие повреждений, правильность функционирования и чистоту осветительного оборудования;
  - отсутствие видимых повреждений гидравлической системы.



### ПРЕДУПРЕЖДЕНИЕ

**Опасности, связанные с заземлением, разрезанием, захватыванием, затягиванием и ударами в результате непреднамеренного отцепления навесного/прицепного агрегата!**

Перед началом транспортировки обязательно визуально проверьте, зафиксированы ли крепежные пальцы верхних и нижних тяг против самоотвинчивания.



### ПРЕДУПРЕЖДЕНИЕ

**Опасности, связанные с заземлением, разрезанием, захватыванием, затягиванием и ударами в результате недостаточной устойчивости и опрокидывания.**

- Ваша манера вождения должна быть такой, чтобы Вы всегда смогли справиться с вождением трактора с навешенными или прицепленными к нему агрегатами.  
При этом следует учитывать Ваши личные способности, состояние дорожного покрытия, условия движения, видимость, погодные условия, ходовые качества трактора, а также влияние на них навесных/прицепных агрегатов.
- Перед транспортировкой заблокируйте боковой фиксатор нижних тяг трактора, чтобы навешенный или прицепленный агрегат не мог раскачиваться.



### ПРЕДУПРЕЖДЕНИЕ

**Опасности в результате поломок и недостаточной устойчивости во время эксплуатации, а также недостаточной управляемости и эффективности торможения при использовании трактора не по назначению!**

Учитывайте максимальную полезную нагрузку навесного/прицепного агрегата и разрешенные нагрузки на оси, а также опорную нагрузку трактора. При необходимости осуществляйте движение только с заполненным наполовину бункером.



### ПРЕДУПРЕЖДЕНИЕ

**Опасность падения с агрегата при несанкционированной перевозке людей!**

Запрещается передвижение на агрегате и/или подъем на движущийся агрегат!



- При уличной транспортировке поднимите центробежный распределитель на такую высоту, чтобы верхний край светоотражателей находился на уровне не более 1500 мм над поверхностью проезжей части!
- Прежде чем приступить к поездке по улице, зафиксируйте агрегат от произвольного опускания!

## 10 Эксплуатация агрегата



При эксплуатации агрегата соблюдайте указания главы

- Предупреждающие знаки и другие обозначения, используемые на агрегате
- "Правила техники безопасности для оператора", с. 24.

Соблюдение этих указаний обеспечит Вашу безопасность.



### ПРЕДУПРЕЖДЕНИЕ

**Опасности, связанные с захватыванием, наматыванием, втягиванием или улавливанием, вызываемые незащищенными движущимися рабочими элементами (например, ворошильным валом, распределяющими дисками)!**

Вводите агрегат в эксплуатацию только тогда, когда все защитные приспособления установлены и приведены в рабочее положение.



### ПРЕДУПРЕЖДЕНИЕ

**Опасности в результате выбрасывания предметов (частиц удобрения, инородных тел, таких, как например, камешки) в направлении трактора без предусмотренных защитных приспособлений (защитных щитков)!**

Вводите агрегат в эксплуатацию только при полном установленном комплекте защитных приспособлений.



### ПРЕДУПРЕЖДЕНИЕ

**Опасности захватывания, наматывания, затягивания или улавливания незащищенными работающими элементами агрегата во время его эксплуатации!**

- Вводите агрегат в эксплуатацию только тогда, когда все защитные приспособления установлены и приведены в замкнутое положение.
- Запрещается открывать защитные приспособления:
  - при работающем агрегате;
  - пока работает двигатель трактора при подсоединенном карданном валу/гидравлическом приводе;
  - если ключ не вынут из замка зажигания трактора и существует вероятность непреднамеренного пуска двигателя трактора при подсоединенном карданном валу/гидравлическом приводе;



### ПРЕДУПРЕЖДЕНИЕ

**Опасности в результате выбрасывания поврежденных деталей, вызванного недопустимо высокой частотой вращения привода вала отбора мощности трактора!**

Учитывайте допустимую частоту вращения привода агрегата до включения вала отбора мощности трактора.

**ПРЕДУПРЕЖДЕНИЕ**

**Опасности, связанные с захватыванием и наматыванием, а также с отбрасыванием захваченных инородных тел в опасной зоне вращающегося карданного вала!**

- Перед каждым использованием агрегата проверяйте защитные приспособления карданного вала на комплектность и надежность функционирования.  
Незамедлительно заменяйте поврежденные защитные приспособления карданного вала в специализированной мастерской.
- Проверяйте, зафиксирован ли защитный кожух карданного вала цепью против проворачивания.
- Всегда держитесь на достаточно безопасном расстоянии от вращающегося карданного вала.
- Не допускайте присутствия людей в опасной зоне вращающегося карданного вала.
- В случае опасности немедленно остановите двигатель трактора.

**ПРЕДУПРЕЖДЕНИЕ**

**Опасности, связанные с защемлением, разрезанием, захватыванием, затягиванием и ударами в результате непреднамеренного отцепления навесного/прицепного агрегата!**

Перед каждым использованием обязательно визуально проверьте, зафиксированы ли крепежные пальцы верхних и нижних тяг против самоотвинчивания.

**ПРЕДУПРЕЖДЕНИЕ**

**Опасности, связанные с захватыванием или наматыванием и втягиванием или улавливанием свободной одежды движущимися рабочими элементами (вращающиеся распределительные диски)!**

Надевайте плотно прилегающую одежду! Плотная прилегающая одежда снижает опасность непредвиденного захватывания или наматывания и втягивания или улавливания движущимися рабочими элементами.





- После 3-4 загрузок бункера у новых агрегатов проверьте плотность посадки винтов, при необходимости подтяните.
- Применяйте удобрения с хорошей зернистостью и сорта, указанные в таблице норм внесения удобрений. При отсутствии точных сведений об удобрении, проконтролируйте поперечное распределение на установленной рабочей ширине с помощью мобильного испытательного стенда.
- При распределении комбинированных удобрений обращайте внимание, что:
  - отдельные сорта могут проявлять различные динамические свойства;
  - у некоторых сортов может произойти расслоение.
- Удаляйте после каждого использования приставшее к лопастям удобрение!

## 10.1 Загрузка центрального распределителя



### ПРЕДУПРЕЖДЕНИЕ

**Опасности в результате поломок и недостаточной устойчивости во время эксплуатации, а также недостаточной управляемости и эффективности торможения при использовании трактора не по назначению!**

Учитывайте максимальную полезную нагрузку навесного/прицепного агрегата и разрешенные нагрузки на оси, а также опорную нагрузку трактора. При необходимости осуществляйте движение только с заполненным наполовину бункером.



- Перед загрузкой бункера удобрением удалите из него остатки или инородные предметы.
- Всегда производите загрузку бункера при закрытой загрузочной решетке. Только закрытая защитная загрузочная решетка предотвращает попадание комочков удобрения и/или инородных тел в бункер и забивание мешалки.
- Соблюдайте допустимую полезную нагрузку распределителя (см. технические характеристики, с. 38) и нагрузку на ось трактора!
- Производите загрузку бункера только при закрытых запорных заслонках.
- Обязательно следуйте указаниям правил техники безопасности изготовителя удобрений. При необходимости носите соответствующую защитную одежду.



### ОСТОРОЖНО

**Опасность опрокидывания!**

- **Загружайте разбрасыватель удобрений только после подсоединения к трактору!**
- **Загруженный разбрасыватель удобрений запрещается ставить на стоянку или откатывать (при помощи транспортировочного устройства).**

## 10.2 Режим рассеивания



- Распределяющие лопасти и поворотные пластины изготовлены из нержавеющей стали, обладающей высокой износостойкостью. Тем не менее, распределяющие лопасти и поворотные пластины относятся к быстро изнашивающимся деталям.
- На срок службы распределяющих лопастей и поворотных пластин влияет сорт удобрения, время применения, а также норма внесения удобрения.
- При рассеивании некоторых веществ, как, например, кизерита, гранулята Excello и сульфата магния происходит усиленный износ распределяющих лопастей. Для рассеивания таких веществ мы поставляем распределяющие лопасти с повышенной износостойкостью (опция).
- Техническое состояние распределяющих лопастей и поворотных пластин вносит важный вклад с равномерность поперечного распределения удобрений на поле (образование полос).



### ПРЕДУПРЕЖДЕНИЕ

**Опасность, связанная с выбрасыванием деталей распределяющих лопастей/поворотных пластин, по причине износа распределяющих лопастей/поворотных пластин!**

Ежедневно проверяйте перед началом/в конце работы по внесению удобрений все распределяющие лопасти и поворотные пластины на наличие повреждений. Соблюдайте, при этом, критерии замены быстро изнашиваемых деталей в главе "Замена распределяющих лопастей и поворотных пластин", с. 130.



### ПРЕДУПРЕЖДЕНИЕ

**Опасность от разбрасываемых или выбрасываемых агрегатом материалов и посторонних предметов!**

- Следите за тем, чтобы посторонние держались на достаточно безопасном расстоянии от опасной зоны агрегата:
  - перед включением привода распределяющих дисков;
  - перед открыванием запорных заслонок;
  - при работающем двигателе трактора.
- При распределении удобрений по краю поля в жилой зоне/у дорог не создавайте угрозы для людей или повреждения предметов. Выдерживайте достаточное безопасное расстояние или используйте соответствующие устройства для распределения по границе и/или уменьшите частоту вращения привода распределяющих дисков.

**ПРЕДУПРЕЖДЕНИЕ**

**Опасности, связанные с заземлением, разрезанием, захватыванием, затягиванием и ударами в результате недостаточной устойчивости и недостаточной управляемости и эффективности торможения трактора/прицепного агрегата!**

Ваша манера вождения должна быть такой, чтобы Вы всегда смогли справиться с вождением трактора с навешенными или прицепленными к нему агрегатами.

При этом следует учитывать Ваши личные способности, состояние дорожного покрытия, условия движения, видимость, погодные условия, ходовые качества трактора, а также влияние на них навесных/прицепных агрегатов.

**ОСТОРОЖНО**

**Опасности, связанные с поломкой во время эксплуатации при срабатывании предохранительной муфты карданного вала (если имеется)!**

Сразу же выключайте вал отбора мощности трактора при срабатывании предохранительной муфты карданного вала.

Таким образом Вы избежите повреждения предохранительной муфты.

**ОСТОРОЖНО**

**Опасности, связанные с повреждением карданного вала в случае недопустимого изменения угла изгиба вала!**

При подъеме агрегата соблюдайте допустимый угол изгиба карданного вала. Недопустимые углы изгиба ведомого карданного вала ведут к повышенному преждевременному износу или к прямому разрушению карданного вала.

Если поднятый агрегат работает неравномерно, немедленно выключите вал отбора мощности трактора.

**ПРЕДУПРЕЖДЕНИЕ**

**Опасности, связанные с захватыванием и наматыванием в результате контакта с работающей мешалкой во время подъема на агрегат!**

- Никогда не поднимайтесь на агрегат при работающем двигателе трактора.
- Прежде чем подниматься на агрегат, зафиксируйте трактор и агрегат от непреднамеренного пуска и откатывания.



ZA-M с терминалом управления: см. руководство по эксплуатации терминала управления / ПО AMABUS.

- Распределитель удобрений навешен на трактор, и гидравлические шланги подсоединены.
  - Настройки произведены.
1. Вал отбора мощности подсоедините при низкой частоте вращения двигателя трактора.



- Блок управления трактора *желтый, зеленый*: Открывайте обе замыкающие заслонки только при достижении валом отбора мощности предписанной частоты вращения!
- Установите частоту вращения вала отбора мощности 540 мин<sup>-1</sup>, если в таблице распределения не указано иначе.
- Поддерживайте постоянную скорость вращения распределяющих дисков.
- **ZA-M** без терминал управления / бортовой компьютер: соблюдайте при разбрасывании удобрений скорость движения, выбранную в соответствии с таблицей распределения!

2. Откройте запорные заслонки гидравлически и начинайте движение.
3. Для распределения по границе: опустите гидравлически: **Limitier**
4. После окончания внесения удобрений.
  - 4.1 Закройте заслонки.
  - 4.2 Вал отбора мощности отсоедините при низкой частоте вращения двигателя трактора.



- После длительной транспортировки с полностью заполненным бункером в начале работы обращайтесь внимание на правильность внесения удобрений.



- Если несмотря на одинаковое положение заслонок установлено, что происходит неравномерное опорожнение обоих наконечников воронки, проверьте основное положение заслонок.
- Срок службы распределяющих лопастей зависит от используемых сортов удобрения, времени использования, а также от нормы внесения удобрений.

## 10.2.1 Рекомендации при работе на разворотной полосе

Правильная закладка технологических колеи является предпосылкой для точной работы на границах и по краям поля. При использовании **устройства для внесения удобрений на границах поля Limiter** или **диска с ограничением дальности распределения** первая технологическая колея (Рис. 86/Т1) закладывается, как правило, всегда на половину расстояния между техколеями от края поля. Аналогичная технологическая колея закладывается таким же образом на разворотной полосе.

Обходите поле каждый раз по первой технологической колее:

- справа (**Limiter** навешен слева)
- слева (**Limiter** навешен справа)

После такого обхода поля выведите **Limiter** снова из эксплуатации (откиньте вверх).

**При распределении сзади для точного внесения удобрений на разворотной полосе необходимо действовать следующим образом:**

открывайте или открывайте заслонку при проходе вперед (технологические колеи Т1, Т2 и т.д.) и при проходе назад (технологические колеи Т3, и т.д.) на различном расстоянии от края поля.

- Откройте запорную заслонку при въезде на технологическую колею в точке Р1 (Рис. 87), если распределяющий диск при прохождении участка Х технологической колеи разворотной полосы был удалён.
  - $X = 1$  ширина захвата при ширине захвата  $> 18$  м.
  - $X = 1,5$  ширины захвата при ширине захвата  $< 18$  м.
- Закройте заслонку перед выездом с технологической колеи в точке Р2 (Рис. 87), если распределяющие диски находятся на уровне первой технологической колеи разворотной полосы.

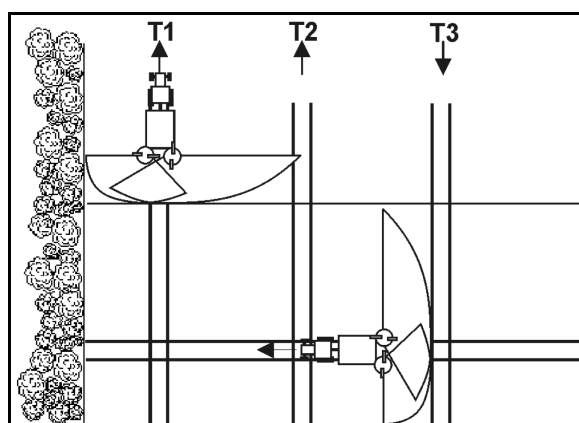


Рис. 86

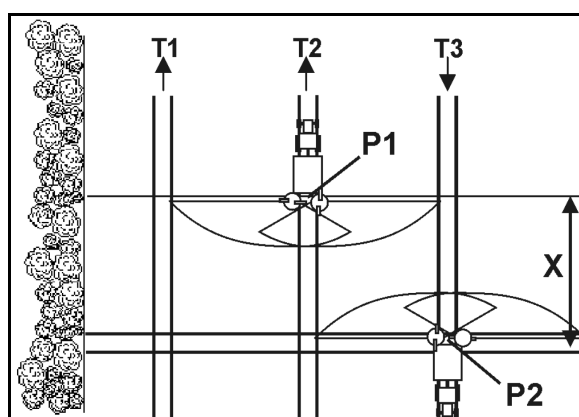


Рис. 87



Применение описанного агрометода предотвращает потери удобрения, избыточное внесение и недовнесение удобрения и тем самым представляет собой экологичный принцип работы

### 10.3 Удаление остатков



#### ПРЕДУПРЕЖДЕНИЕ

Опасности, связанные с втягиванием и захватом при работающей мешалке!

- При работающем двигателе трактора никогда не открывайте защитную и загрузочную решётку.
- При работающем двигателе трактора никогда не вставляйте никакие предметы через защитную и загрузочную решётку.

1. Выключите привод вала мешалки.
  2. Зафиксируйте трактор от непреднамеренного пуска и откатывания, см. с. 74.
  3. Демонтируйте распределяющие диски и снова наверните на редуктор барашковые гайки.
  4. Подставьте под каждую воронку по одному бункеру.
  5. Полностью откройте дозирующие заслонки.
  6. Откройте запорную заслонку с помощью гидропривода.
- Остатки удобрения высыпаются.
- Смойте остатки водяной струёй.
7. После удаления остатков установите распределяющие диски на место.

## 10.4 Указания по распределению средства от слизняков (например, MesuroI)



### ОСТОРОЖНО

Внесение средства от слизняков распределителем удобрений **ZA-M** с бортовым компьютером **AMADOS<sup>+</sup>** является применением не по назначению и поэтому запрещено!



### **ZA-M с AMATRON 3:**

См. руководство по эксплуатации **AMABUS**, гл. "Калибровка средства от слизняков"!

Распределитель удобрений **ZA-M** в зависимости от оснащения используется также для широкополосного внесения средства от слизняков. Средство от слизняков (например, MesuroI) сформован в виде гранул или иной зернистости и вносится в относительно небольших количествах (например, 3 кг/га).



### ОСТОРОЖНО

При загрузке распределителя не вдыхайте пыль продукта и избегайте прямого контакта с кожей (носите защитные перчатки). После применения основательно вымойте руки и все затронутые части кожи водой с мылом.



### ОПАСНОСТЬ

Средство от слизняков отчасти представляет большую опасность для детей и домашних животных. Храните его в месте, недоступном для детей и домашних животных! Просим соблюдать руководство по применению изготовителя средства!

В остальном при обращении со средством от слизняков мы ссылаемся на указания изготовителя средства и на общие меры предосторожности при обращении со средствами защиты растений (Инструкция № 18 Федерального биологического ведомства ВВА ).

- При внесении средства от слизняков следите за тем, чтобы выпускные отверстия всегда были покрыты распределяемым материалом, и чтобы движение осуществлялось с постоянной скоростью вращения распределяющих дисков. Остаток примерно 0,7 кг на каждый наконечник воронки не возможно использовать по назначению. Для опорожнения распределителя откройте заслонки и соберите высыпавшийся материал (например, на брезент).
- Информацию о настройках распределителя найдите в особой таблице норм внесения удобрений для внесения зеленого удобрения в посевах, для зерновых и для средства от слизняков (дополнительная оснастка). Эти данные могут считаться только как ориентировочные значения. Перед использованием проведите контроль нормы внесения удобрений.





Ввиду малой нормы внесения рекомендуется подлежащий объезду, необходимый контрольный участок по крайней мере утроить. При этом коэффициент для пересчета нормы внесения уменьшается на треть от заданного значения (например, для рабочей ширины захвата 9 м : коэффициент  $40 : 3 = 13,3$ ).

- Средство от слизняков **нельзя** смешивать с удобрениями или иными веществами, для того чтобы распределитель мог работать в другом возможном диапазоне настроек.

## 11 Неисправности



### ПРЕДУПРЕЖДЕНИЕ

Опасности, связанные с заземлением, отрезанием, разрезанием, захватыванием, наматыванием, затягиванием и ударами в случае

- непроизвольного опускания агрегата, поднятого над трехточечной навеской трактора;
- непроизвольного опускания поднятых, но незафиксированных частей агрегата;
- непреднамеренного пуска и откатывания комбинации трактора и агрегата.

Перед устранением неисправностей на агрегате зафиксируйте трактор и агрегат от непреднамеренного пуска и откатывания, подробнее см. с. 74.

Дождитесь полной остановки агрегата, прежде чем войти в опасную зону агрегата.

### 11.1 Устранение неисправностей мешалки



### ПРЕДУПРЕЖДЕНИЕ

Опасности, связанные с заземлением, разрезанием и/или ударом в результате непредвиденного падения открытой, незафиксированной защитной и загрузочной решетки!

Зафиксируйте открытую защитную и загрузочную решетку от непредвиденного движения, прежде чем приступить к работам в области открытой защитной и загрузочной решеток. См. с. 41.

### 11.2 Неисправность электронных систем

Агрегаты с терминалом управления / бортовой компьютер:

При возникновении неисправностей терминал управления / бортовой компьютер или электрических серводвигателей, которые не удастся устранить сразу, тем не менее, можно продолжать работу (Для агрегатов с терминалом управления / бортовым компьютером, см. соответствующее руководство по эксплуатации).

### 11.3 Неисправности, причины и их устранение

Неисправность	Причина	Устранение
Неравномерное поперечное распределение удобрения	Комья, образующиеся на распределяющих дисках и на распределяющих лопастях.	Очистите распределяющие лопасти и распределяющие диски.
	Заслонки открываются не полностью.	
Слишком много удобрения в колее трактора	<b>Не</b> достигнута предписанная скорость вращения распределяющих дисков.	Увеличьте скорость вращения двигателя трактора.
	Распределяющие лопасти и желоба неисправны или изношены.	Проверьте распределяющие лопасти и желоба. Незамедлительно замените неисправные или изношенные детали.
	Рассеиваемость Вашего удобрения отличается от рассеиваемости протестированного нами при составлении таблицы норм внесения удобрений.	Проконсультируйтесь со Службой внесения удобрений <b>AMAZONE</b> . ☎ 05405-501111
Избыток удобрения в области перекрывания	Превышена предписанная скорость вращения распределяющих дисков.	Уменьшите скорость вращения двигателя трактора.
	Рассеиваемость Вашего удобрения отличается от рассеиваемости протестированного нами при составлении таблицы норм внесения удобрений.	Проконсультируйтесь со Службой внесения удобрений <b>AMAZONE</b> . ☎ 05405 - 501 - 111
Неравномерное опорожнение обоих наконечников воронки при одинаковом положении заслонок	Зависание удобрения.	Устраните причину зависания удобрения.
	Пружинный зажим в спиральном шнеке срезан в результате перегрузки.	Замените пружинный зажим. См. страницу 128
	Основное положение заслонок отличается:	Проверьте основное положение заслонок. См. страницу 137

## 12 Очистка, техническое обслуживание и ремонт



### ПРЕДУПРЕЖДЕНИЕ

Опасности, связанные с заземлением, отрезанием, разрезанием, захватыванием, наматыванием, затягиванием и ударами в случае

- непроизвольного опускания агрегата, поднятого над трехточечной навеской трактора;
- непроизвольного опускания поднятых, но незафиксированных частей агрегата;
- непреднамеренного пуска и откатывания комбинации трактора и агрегата.

Прежде чем приступить к работам по очистке, техническому обслуживанию или ремонту агрегата, зафиксируйте трактор и агрегат от непреднамеренного пуска и откатывания, см. с. 74.



### ПРЕДУПРЕЖДЕНИЕ

Опасности, связанные со сжатием, порезами, захватом, втягиванием, намоткой и ударами из-за отсутствия защиты в опасных зонах!

- После работ по техническому обслуживанию, ремонту и уходу устанавливайте предохранительные и защитные приспособления.
- Дефектные предохранительные и защитные приспособления заменяйте новыми.



### ПРЕДУПРЕЖДЕНИЕ

Опасности, связанные с заземлением, разрезанием и/или ударом в результате непредвиденного падения открытой, незафиксированной защитной и загрузочной решетки!

Зафиксируйте открытую защитную и загрузочную решетку от непредвиденного движения, прежде чем приступать к работам в области открытой защитной и загрузочной решеток. См. с. 41.

## 12.1 Очистка



- Контролируйте тормозную, воздушную и гидравлические проводки с особенной тщательностью!
- Никогда не обрабатывайте тормозные, воздушные и гидравлические проводки бензином, бензолом, керосином или минеральными маслами.
- Смазывайте агрегат после чистки, в особенности после чистки с помощью очистителя высокого давления/парового очистителя или жирорастворяющих средств.
- Соблюдайте нормативные предписания по применению и утилизации чистящих средств.

### Очистка с помощью очистителя высокого давления/пароструйного очистителя



- Если Вы используете для очистки агрегата очиститель высокого давления/пароструйный очиститель, обязательно соблюдайте следующие правила:
  - Не чистите электрические детали;
  - Не чистите хромированные детали;
  - Никогда не направляйте струю из форсунки высоконапорного очистителя/пароструйного насоса прямо на точки смазки, подшипники, фирменную табличку, предупреждающие символы и наклейки.
  - Всегда соблюдайте минимальную дистанцию 300 мм между форсункой очистителя высокого давления или парового очистителя и агрегатом.
  - Настроенное давление высоконапорного очистителя/пароструйного насоса не должно превышать 120 бар.
  - Соблюдайте правила техники безопасности при работе с очистителем высокого давления.

- После использования проведите чистку агрегата с использованием обычной струи воды (инструменты со смазкой только на площадке для мойки с маслоуловителями).
- Выходные отверстия и заслонки чистите с особой тщательностью.
- Удаляйте комья, образующиеся на распределяющих дисках и на распределяющих лопастях.
- Обрабатывайте сухой агрегат средством антикоррозионной защиты. (Используйте только биологически разлагаемые защитные средства).
- Ставьте на хранение агрегат с **открытыми** заслонками.

## 12.2 Инструкция по смазке

### Смазочные материалы



Используйте в качестве смазки литиевую универсальную консистентную смазку с поверхностно-активными присадками:

Фирма	Название смазки	
	Нормальные условия эксплуатации	Сложные условия эксплуатации
ARAL	Aralub HL 2	Aralub HLP 2
FINA	Marson L2	Marson EPL-2
ESSO	Beacon 2	Beacon EP 2
SHELL	Retinax A	Tetinax AM

### 12.2.1 Смазка карданного вала

При эксплуатации в зимних условиях смазывайте защитные трубки, чтобы предотвратить примерзание.

Соблюдайте прикрепленные на карданном валу указания производителя по монтажу и обслуживанию карданного вала.

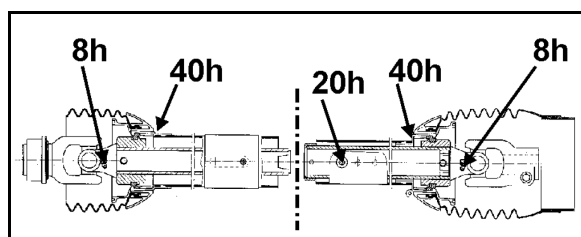


Рис. 88

## 12.3 Обзор плана технического обслуживания



- Выполняйте техническое обслуживание с установленной регулярностью.
- Предпочтительнее соблюдать интервалы, ресурс или периодичность технического обслуживания, указанные в документации, входящей в комплект поставки.

### Ежедневно

Узел	Вид ТО	См. страницу	Специализированная мастерская
Распределяющие лопасти	<ul style="list-style-type: none"> <li>• Проверка состояния</li> </ul>	130	

### Еженедельно/каждые 50 часов эксплуатации

Узел	Вид ТО	См. страницу	Специализированная мастерская
Гидросистема	<ul style="list-style-type: none"> <li>• Проверка состояния</li> </ul>	133	X
Мешалка	<ul style="list-style-type: none"> <li>• Визуальный контроль при закрытой защитной решетке: проверить наличие пружинного фиксатора в мешалке.</li> </ul>	128	

### Раз в полгода/каждые 200 часов работы

Узел	Вид ТО	См. страницу	Специализированная мастерская
Карданный вал с фрикционной муфтой	<ul style="list-style-type: none"> <li>• Продувка фрикционной муфты</li> </ul>	129	X

### При необходимости

Узел	Вид ТО	См. страницу	Специализированная мастерская
Распределяющие лопасти	<ul style="list-style-type: none"> <li>• Замена</li> </ul>	130	
Основное положение заслонок	<ul style="list-style-type: none"> <li>• Проверка</li> </ul>	137	X
Электрическая осветительная система	<ul style="list-style-type: none"> <li>• Проверка и, возможно, замена</li> </ul>	138	

## 12.4 Срезные предохранители для привода карданного вала и привода ворошильного вала

Входящие в комплект поставки без расфасовки **винты 8 x 30, DIN 931, 8.8** являются **запасными срезными вентами** (Рис. 89/4) для крепления насадной вилки карданного вала к фланцу первичного вала редуктора. Устанавливайте карданный вал на первичный вал редуктора со смазкой.

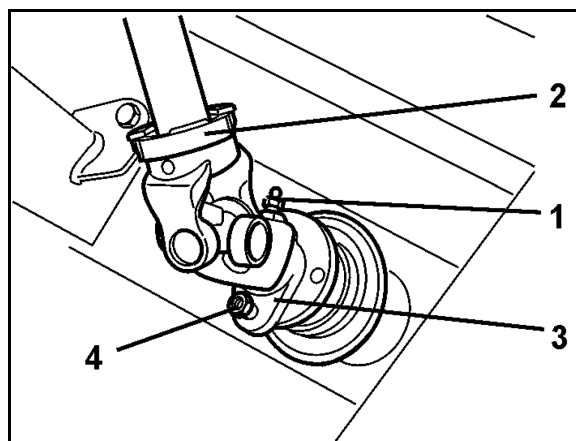


Рис. 89

Предохранение ворошильного вала от среза обеспечивается пружинным зажимом.

Монтаж пружинного зажима должен осуществляться только так, как показано на рисунке. (Рис. 90).

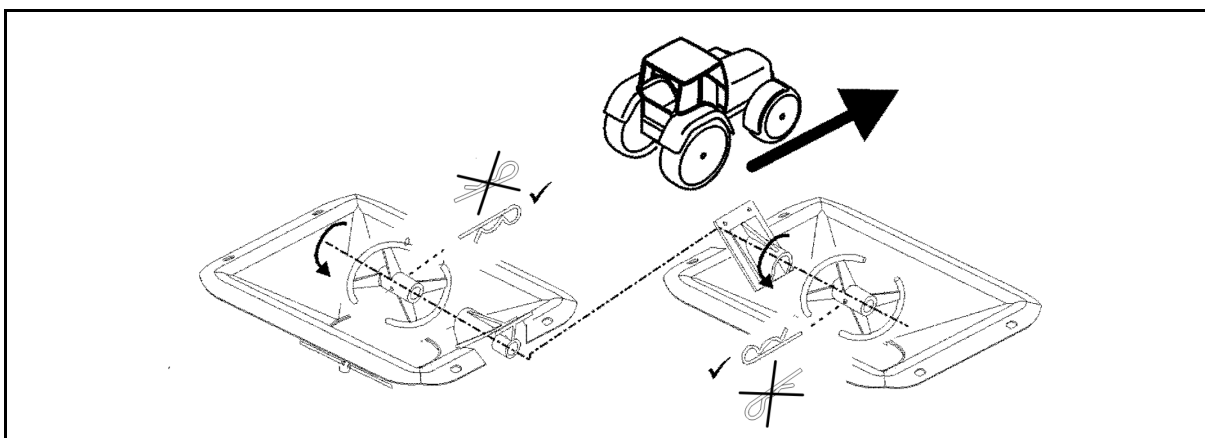


Рис. 90



## 12.5 Продувка фрикционной муфты

После длительного простоя и перед первым использованием необходимо основательно "продуть" фрикционную муфту:

1. Отсоедините фрикционную муфту от первичного вала редуктора.
2. Разгрузите пружины (Рис. 91/1) ослаблением гаек (Рис. 91/2).
3. Проверните муфту вручную. При этом налипания, образовавшиеся между фрикционными поверхностями вследствие ржавчины или влажности, исчезают.
4. Затяните гайки настолько, пока нажимные пружины не достигнут монтажной длины  $a = 26,5$  мм.
5. Надвиньте фрикционную муфту на первичный вал редуктора и закрепите. После этого фрикционная муфта снова готова к работе.

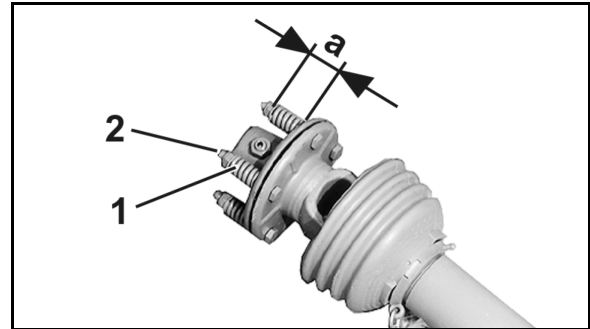


Рис. 91

Высокая влажность воздуха, сильное загрязнение или очистка агрегата с помощью очистителя высокого давления повышают опасность спекания фрикционного покрытия муфты.

## 12.6 Входной и угловой редуктор

Входной и угловой редукторы не нуждаются в техническом обслуживании в нормальных условиях эксплуатации. Перед отправкой редукторы были заправлены на заводе достаточным количеством трансмиссионного масла. Как правило, дозаправка маслом не требуется. Внешние признаки, например, свежие пятна масла на месте для стоянки или на деталях агрегата и/или значительное шумообразование указывают, однако, на негерметичность корпуса редуктора. Определите причину, устраните и заполните маслом.

### Заправочное количество масла:

Входной редуктор: **0,4 л трансмиссионного масла SAE 90**

Угловой редуктор: **по 0,15 л трансмиссионного масла SAE 90**

## 12.7 Замена распределяющих лопастей и поворотных пластин



- Техническое состояние распределяющих лопастей и поворотных пластин вносит важный вклад с равномерность поперечного распределения удобрений на поле (образование полос).
- Распределяющие лопасти изготовлены из нержавеющей стали, обладающей повышенной износостойкостью. Тем не менее, обратите внимание, что распределяющие лопасти и поворотные пластины относятся к быстро изнашиваемым деталям.



Производите замену распределяющих лопастей и/или поворотных пластин при обнаружении проломов в результате износа.

### 12.7.1 Замена распределяющих лопастей



#### ПРЕДУПРЕЖДЕНИЕ

**Опасности, связанные с выбрасыванием распределяющих лопастей в результате самоотвинчивания фиксирующих пальцев или резьбового соединения с быстрым разъединением!**

- Во время замены распределяющих лопастей обязательно замените использованные самоотпорящиеся гайки фиксирующих пальцев на не бывшие в употреблении самоотпорящиеся гайки. Бывшая в употреблении самоотпорящаяся гайка не обладает более необходимым зажимным усилием для надлежащего стопорения резьбового соединения.
- Прежде чем затянуть барашковую гайку, убедитесь, что открытая сторона тарельчатой пружины обращена в сторону распределяющего диска. Только в этом положении можно произвести предварительное натяжение и фиксирование тарельчатой пружины резьбового соединения с быстрым расцеплением.



Уделяйте пристальное внимание правильности монтажа распределяющих лопастей! Открытая сторона П-образной распределительной лопасти обращена к направлению вращения (Рис. 92/5).



При замене распределяющих лопастей и поворотных крыльев используйте монтажную пасту из комплекта поставки. Только при этом условии указанного момента затяжки будет достаточно.

- (1) Самостопорящаяся гайка
  - (2) Подкладная шайба
  - (3) Фиксирующий палец
  - (4) Резьбовое соединение с быстрым расцеплением
  - (5) Тарельчатая пружина
1. Отвинтите и снимите фиксирующий палец.
  2. Отвинтите и снимите резьбовое соединение с быстрым расцеплением.
  3. Замените распределительную лопасть.
  4. Замените использованные самостопорящиеся гайки фиксирующих пальцев на не бывшие в употреблении самостопорящиеся гайки.
  5. Нанесите монтажную пасту (KA059) на резьбу винтов.
  6. Зафиксируйте соответствующую распределительную лопасть подвижно на распределительном диске с помощью фиксирующего пальца, шайбы и не бывшей в употреблении самостопорящейся гайки.
  7. Затяните с помощью инструмента самостопорящуюся гайку таким образом, что Вам еще удастся повернуть распределительную лопасть вручную.
  8. Установите быстроразъемное резьбовое соединение, состоящее из винта с полупотайной головкой, тарельчатой пружины и барашковой гайки. Следите за тем, чтобы открытая сторона тарельчатой пружины была направлена в сторону распределительного диска.
  9. Переведите указатель соответствующей распределительной лопасти на требуемое установочное значение для желаемой рабочей ширины захвата. См. гл. "Настройка рабочей ширины захвата", с. 97.
  10. Вручную (без использования инструмента) затяните соответствующую барашковую гайку винтового соединения с быстрым расцеплением.

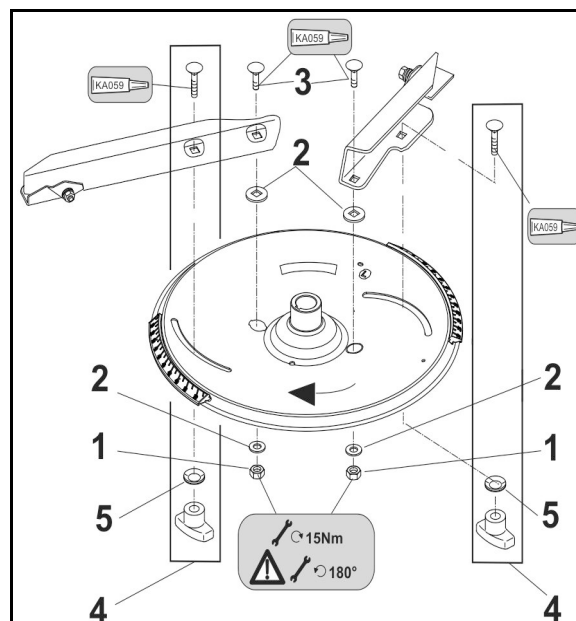


Рис. 92

## 12.7.2 Замена поворотных пластин



### ПРЕДУПРЕЖДЕНИЕ

**Опасность, связанная с выбросом поворотных пластин распределяющих дисков в результате самоотвинчивания резьбового соединения!**

Во время замены поворотных пластин обязательно замените использованные самостопорящиеся гайки резьбовых соединений на не бывшие в употреблении самостопорящиеся гайки. Бывшая в употреблении самостопорящаяся гайка не обладает более необходимым зажимным усилием для надлежащего стопорения резьбового соединения.

- (1) Самостопорящаяся гайка
  - (2) Тарельчатая пружина
  - (3) Фиксирующий палец
  - (4) Пластиковый диск
1. Отвинтите самостопорящуюся гайку.
  2. Снимите с фиксирующего пальца самостопорящуюся гайку, тарельчатые пружины и поворотную пластину.
  3. Пластиковый диск должен оставаться на фиксирующем пальце.
  4. Нанесите монтажную пасту (KA059) на резьбу винтов.
  5. Установите новую поворотную пластину.
    - 5.1 Надвиньте новую поворотную пластину на фиксирующий палец.
    - 5.2 Наденьте тарельчатые пружины в разном направлении (не друг на друга) на фиксирующий палец.
    - 5.3 Зафиксируйте пластиковый диск, поворотные крылья и тарельчатые пружины неиспользованной самостопорящейся гайкой с возможностью перемещения по распределяющей лопатке.
    - 5.4 Затяните с помощью инструмента самостопорящуюся гайку таким образом, чтобы поворотная пластина могла поворачиваться вручную, но при эксплуатации не могла самоотвертываться вверх.

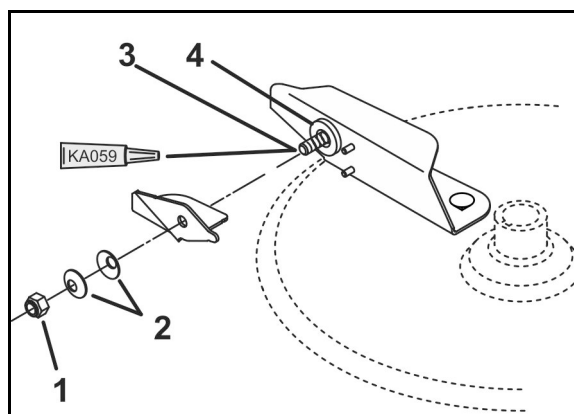


Рис. 93

## 12.8 Гидравлическая система



### ПРЕДУПРЕЖДЕНИЕ

Опасность травмирования выходящим под высоким давлением гидравлическим маслом, если выходящее под высоким давлением гидравлическое масло проникает сквозь кожу в тело (опасность заражения)!

- Только в специализированной мастерской разрешается проводить ремонтные работы на гидравлической системе!
- Гидравлическая система находится под высоким давлением! Сбросьте давление в гидравлической системе, прежде чем начать работу с ней!
- При поиске мест утечки применяйте подходящие для этой цели вспомогательные средства!
- Никогда не пытайтесь закрывать рукой или пальцами негерметичные гидравлические шлангопроводы.

Жидкости, выходящие под высоким давлением (гидравлическое масло) могут проникнуть сквозь кожу и стать причиной тяжелых травм!

В случае получения травмы в результате контакта с гидравлическим маслом следует незамедлительно обратиться к врачу. Имеется опасность заражения!



### ПРЕДУПРЕЖДЕНИЕ

Опасность в результате непредвиденного контакта с гидравлическим маслом!

Выполняйте следующие мероприятия по оказанию первой помощи:

- При вдыхании:
  - Не требуется никаких особенных мероприятий.
- При контакте с кожей:
  - Смойте с использованием большого количества воды и мыла.
- При попадании в глаза:
  - Промойте глаза с открытыми веками проточной водой.
- При проглатывании:
  - Обратитесь к врачу.



- При подключении гидравлических шлангов следите за тем, чтобы гидросистемы трактора и агрегата не находились под давлением!
- Следите за правильностью подключения гидравлических шлангопроводов.
- Регулярно проверяйте все гидравлические шланги и муфты на наличие повреждений и загрязнений.
- Минимум один раз в год приглашайте компетентного специалиста для проверки эксплуатационной безопасности гидравлических шлангопроводов!
- При повреждении и износе немедленно заменяйте гидравлические шлангопроводы! Используйте только оригинальные гидравлические шланги **AMAZONE**!
- Продолжительность использования гидравлических шлангопроводов не должна превышать шесть лет, включая возможное время хранения на складе не более двух лет. Даже при правильном хранении и допустимой нагрузке шланги и шланговые соединения подвергаются естественному старению, что ограничивает срок их хранения и использования. Можно установить длительность эксплуатации, руководствуясь собственным опытом, с обязательным учетом аварийного потенциала. Для шлангов и шлангопроводов из термопластов ориентировочные значения могут быть другими.
- Отработанное масло утилизируйте согласно предписаниям. О проблемах по утилизации консультируйтесь с Вашими поставщиками масел!
- Храните гидравлическое масло в недосягаемом для детей месте!
- Гидравлическое масло не должно попадать в грунт или воду!

### 12.8.1 Маркировка гидравлических шлангопроводов

Маркировка арматуры содержит следующую информацию:

Рис. 94/...

- (1) Маркировка изготовителя гидравлического шланга (A1HF)
- (2) Дата изготовления гидравлического шланга (04/02 = год/месяц = февраль 2004 г.)
- (3) Макс. допустимое рабочее давление (210 бар).

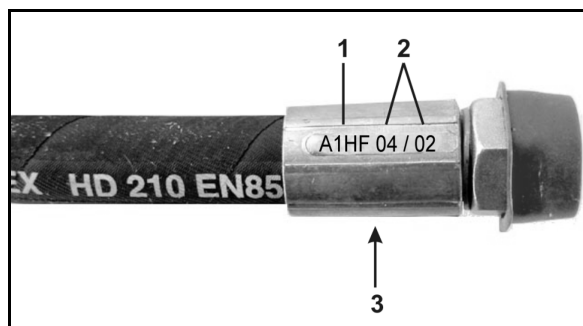


Рис. 94

## 12.8.2 Периодичность технического обслуживания

**После первых 10 часов эксплуатации, а затем каждые 50 часов эксплуатации:**

1. Проверяйте все детали гидравлической системы на герметичность.
2. При необходимости подтягивайте резьбовые соединения.

**Перед каждым вводом в эксплуатацию**

1. Производите визуальный контроль недостатков гидравлической проводки.
2. Ликвидируйте места, в которых трутся гидравлические трубы и шланги.
3. Незамедлительно произведите замену изношенных гидравлических шлангопроводов и труб.

## 12.8.3 Критерии контроля гидравлических шлангопроводов



Учитывайте следующие критерии контроля для собственной безопасности!

Производите замену в том случае, если какой-либо гидравлический шлангопровод соответствует хотя бы одному критерию из следующего списка:

- повреждения внешнего слоя до прокладки (например, протертые места, разрезы, трещины);
  - хрупкость верхнего слоя (образование трещин в шлангах);
  - деформации, которые не соответствуют натуральной форме шланга и шлангопровода. Как в безнапорном состоянии, так и под давлением или при изгибе (например, расслоение, образование пузырей, смятие, продольные изгибы);
  - негерметичные места;
  - повреждение или деформация арматуры шлангов (нарушена герметичность); незначительные повреждения поверхности не являются основанием для замены;
  - выпадение шланга из арматуры;
  - коррозия арматуры, снижающая работоспособность и прочность;
  - несоблюдение требований монтажа;
  - длительность применения превысила 6 лет.
- Решающей является дата изготовления гидравлического шлангопровода на арматуре плюс 6 лет. Если на арматуре стоит дата изготовления "2004", то длительность применения заканчивается в феврале 2010 года. См. "Маркировка гидравлических шлангов", с.

## 12.8.4 Монтаж и демонтаж гидравлических шлангопроводов



При монтаже и демонтаже гидравлических шлангов обязательно соблюдайте следующие указания:

- Используйте только оригинальные гидравлические шланги **AMAZONE!**
- Обязательно следите за чистотой.
- Устанавливайте гидравлические шлангопроводы так, чтобы в любом рабочем режиме:
  - отсутствовала растягивающая нагрузка, за исключением той, которая создается за счет собственной массы;
  - при короткой длине отсутствовала сжимающая нагрузка;
  - не было внешних механических воздействий на гидравлические шлангопроводы.  
Не допускайте трения гидравлических шлангопроводов о детали или между собой при размещении и креплении. При необходимости наденьте на гидравлические шлангопроводы защитные чехлы. Закройте детали с острыми краями.
  - не разрешается нарушать допустимые радиусы изгиба.
- При подключении гидравлического шлангопровода к движущимся частям, длина шлангов должна быть подобрана так, чтобы во всем диапазоне движения не нарушался минимальный допустимый радиус изгиба и/или гидравлический шлангопровод дополнительно не растягивался.
- Гидравлические шланги крепите к точкам крепления, заданным изготовителем. Не устанавливайте крепления шлангов там, где они будут мешать натуральному движению и изменению длины шлангов
- Запрещается красить гидравлические шлангопроводы!



## 12.9 Контроль основного положения заслонок



Для агрегатов с терминалом управления / бортовым компьютером, см. соответствующее руководство по эксплуатации!

**Только для ZA-M с ручной настройкой нормы внесения удобрений:**

В положении "8" диаметр выпускного отверстия (Рис. 95/1) настроен на заводе с помощью калиберной пробки (винт  $\varnothing$  12 мм) (Рис. 95/2).

Эта настройка служит основным положением заслонок.

Если при одинаковом положении заслонок установлено нерегулярное опорожнение на обоих концевиках воронки, проверьте основное положение заслонок следующим образом.



### ПРЕДУПРЕЖДЕНИЕ

При манипуляциях с заслонкой не проникайте руками в выпускное отверстие! Опасность защемления!

1. Откройте запорные заслонки гидравлически.
2. Откройте заслонку дозатора с помощью регулировочного рычага (Рис. 96/1).
3. Вставьте палец  $\varnothing$  12 мм (стержень сверла 12 мм) в отверстие.
4. Передвиньте регулировочный рычаг по шкале (Рис. 96/3) до упора в сторону пальца.
5. Зафиксируйте регулировочный рычаг с помощью поворотной рукоятки (Рис. 96/2).
6. Отвинтите шестигранный болт (Рис. 96/6). Стрелку (Рис. 96/5) установите на значении шкалы "8" и зафиксируйте шестигранным болтом. Указатель стрелки (Рис. 96/4).
7. Извлеките палец.

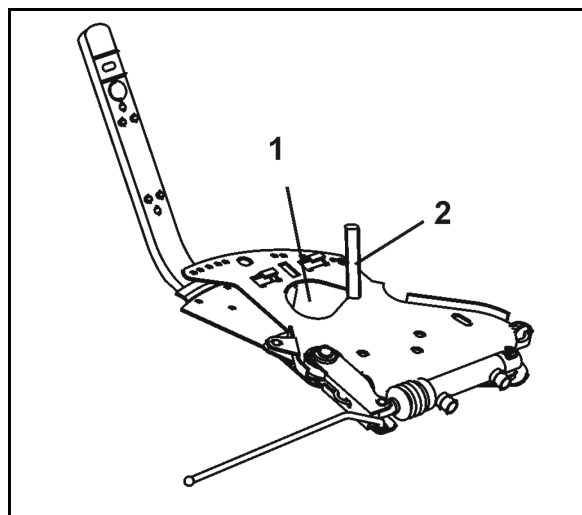


Рис. 95

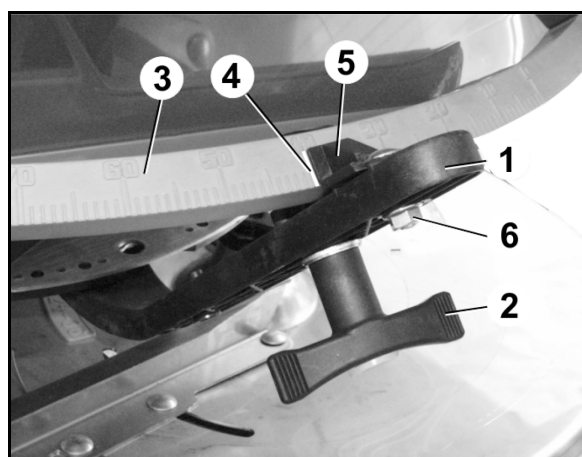


Рис. 96

## 12.10 Демонтаж карданного вала

1. Отверните защитную воронку и снимите движением назад.
1. Отверните конусный смазочный ниппель (Рис. 97/1) в соединительной вилке (Рис. 97/2) карданного вала.
2. Отсоедините срезной болт (Рис. 97/4) между фланцем вилки (Рис. 97/3) карданного вала и фланцем первичного вала редуктора.
3. Снимите соединительную вилку с помощью плоского стержня с первичного вала редуктора.

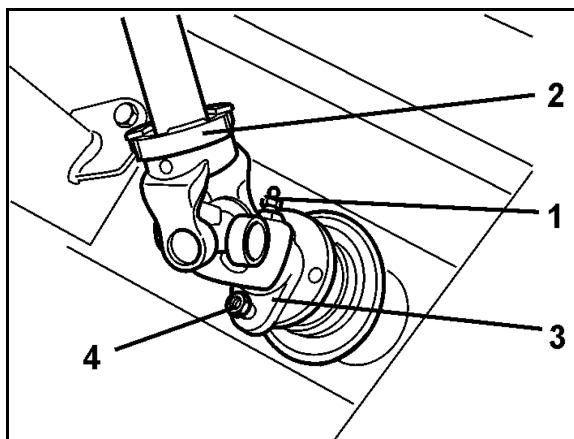


Рис. 97



При отсоединении соединительной вилки от первичного вала редуктора всегда легко поворачивайте карданный вал.

## 12.11 Электрическая система освещения



### ПРЕДУПРЕЖДЕНИЕ

Для того, чтобы не создавать опасности для других участников дорожного движения, незамедлительно меняйте неисправные лампы накаливания!

### Замена ламп накаливания:

1. Снимите стеклянный плафон.
2. Выверните дефектную лампу.
3. Вставьте новую лампу (обратите внимание на соответствие напряжения и мощности (Вт)).
4. Установите стеклянный плафон на место.

## 12.12 Крепежные пальцы верхних и нижних тяг



### ПРЕДУПРЕЖДЕНИЕ

Опасности, связанные со заземлением, разрезанием, захватыванием и ударами для людей в случае непреднамеренного отсоединения агрегата от трактора!

Каждый раз при агрегатировании проверяйте крепежные пальцы верхних и нижних тяг на наличие видимых дефектов. При обнаружения явных следов износа заменяйте крепежные пальцы верхних и нижних тяг.

## 12.13 Гидравлическая схема

Рис. 98/...

- (1) (6) Подсоединение к блоку управления
- (7) Затвор
- (8) Дроссель для **Limitier M**

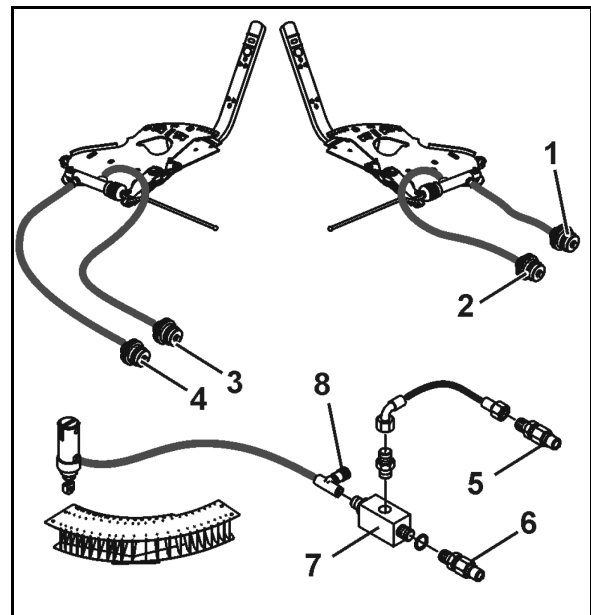
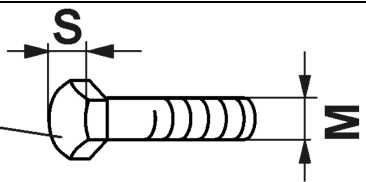


Рис. 98

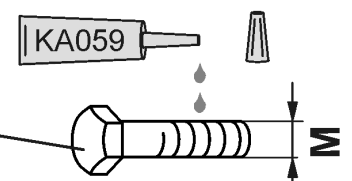
### 12.14 Моменты затяжки болтов

**8.8**  
**10.9**  
**12.9**



M	S	Nm		
		8.8	10.9	12.9
M 8	13	25	35	41
M 8x1		27	38	41
M 10	16 (17)	49	69	83
M 10x1		52	73	88
M 12	18 (19)	86	120	145
M 12x1,5		90	125	150
M 14	22	135	190	230
M 14x1,5		150	210	250
M 16	24	210	300	355
M 16x1,5		225	315	380
M 18	27	290	405	485
M 18x1,5		325	460	550
M 20	30	410	580	690
M 20x1,5		460	640	770
M 22	32	550	780	930
M 22x1,5		610	860	1050
M 24	36	710	1000	1200
M 24x2		780	1100	1300
M 27	41	1050	1500	1800
M 27x2		1150	1600	1950
M 30	46	1450	2000	2400
M 30x2		1600	2250	2700

**A2-70**  
**A4-70**



M	M4	M5	M6	M8	M10	M12	M14	M16	M18	M20	M22	M24
Nm	2,4	4,9	8,4	20,6	40,7	70,5	112	174	242	342	470	589



